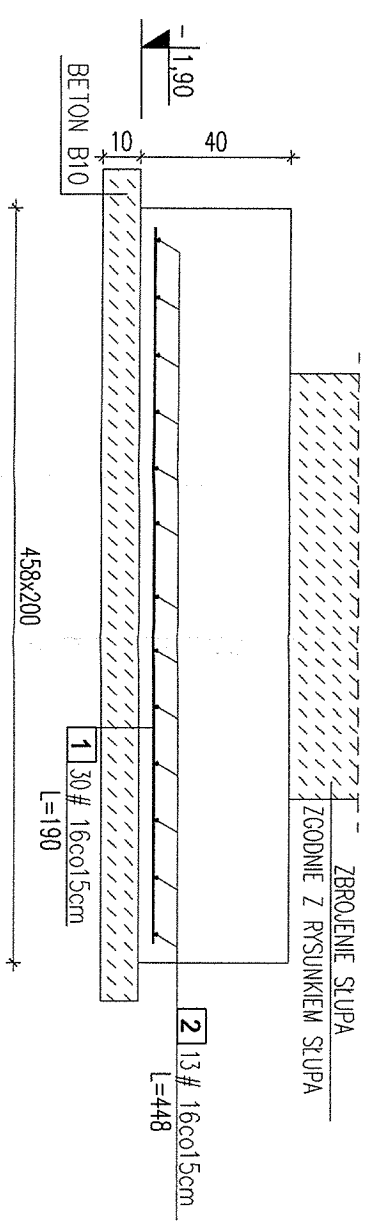
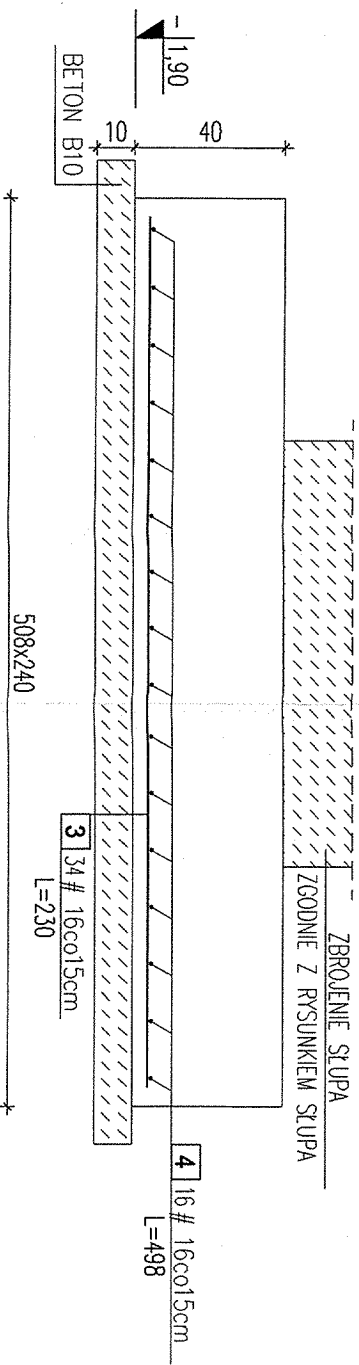


**PROJEKT WYKONAWCZY**  
**KONSTRUKCJI**

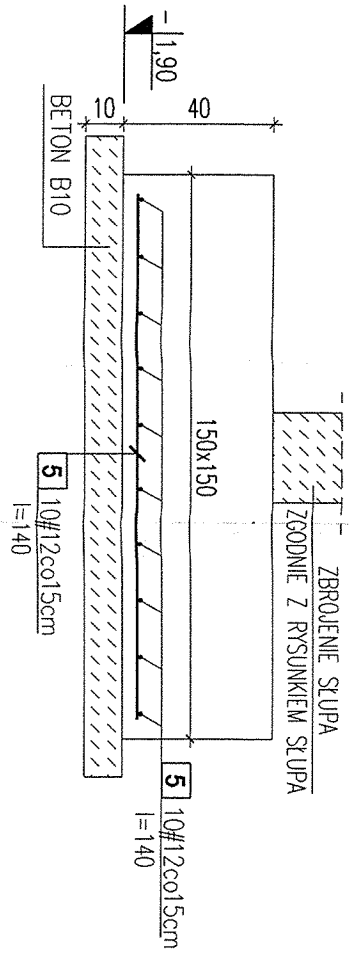
**Poz. 7.1**  
1:20  
1 sztuka



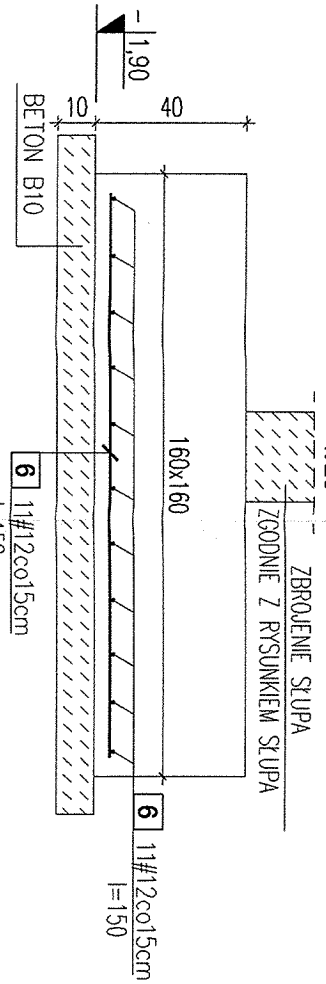
**Poz. 7.2**  
1:20  
1 sztuka



**Poz. 7.3**  
1:20  
1 sztuka

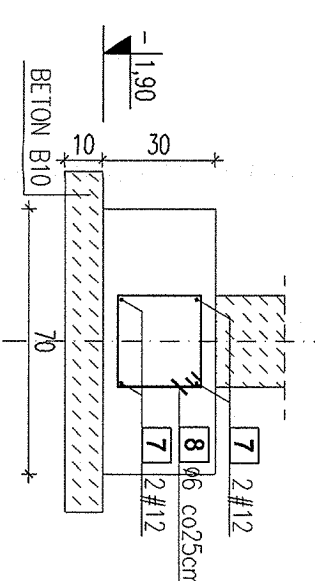


**Poz. 7.4**  
1:20  
1 sztuka

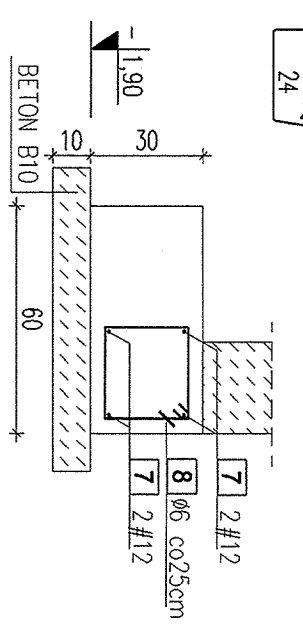


UWAGA: ZBROJENIE BĘDĄCE W KOLIZJI Z BUDYNKIEM ISTNIEJĄCYM WYCAJAĆ

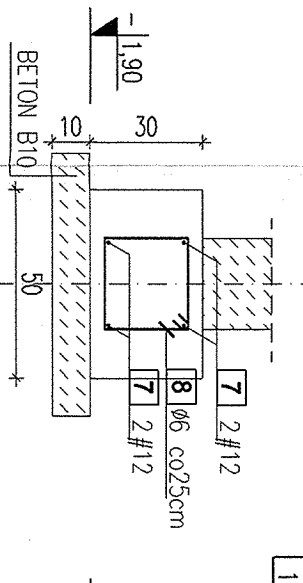
**Poz. 7.5**  
1:20  
ΣL=15,25m



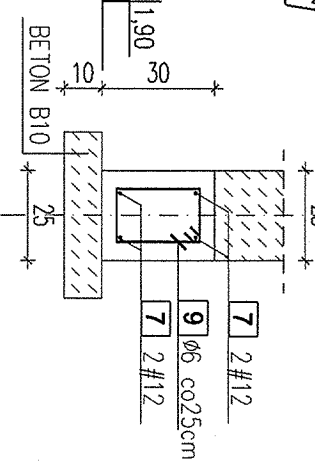
**Poz. 7.6**  
1:20  
ΣL=7,00m



**Poz. 7.7**  
1:20  
ΣL=8,9m



**Poz. 7.11**  
1:20  
ΣL=2,7m



UWAGA: DLA POZYCJI 7.6 I 7.7 NIE DOPUSZCZA SIĘ PODKOPYWANIA POD BUDYNEK ISTNIEJĄCY DOPUSZCZA SIĘ ZMIANIE RZĘDNEJ POSADOWIENIA PO UPRETDNEJ AKCEPTACJI PROJEKTANTA

WYKAZ STALI ZBROJENIOWEJ										
ELEMENT	Nazwa	Liczba sztuk	Nr pręta	Średnica pręta [mm]	Długość pręta [cm]	Liczba sztuk w elem.	Liczba ogółem	Długość ogólna [m]		
								A-0 [φ]	A-III [φ]	A-III [φ]
FUNDAMEN NTY	1	1	16	190	30	30	6	8	12	16
		2	16	448	13	13	57.00	58.24		
		3	16	230	34	34	78.20			
		4	16	498	16	16	28.00			
		5	12	140	20	20	33.00			
		6	12	150	22	22	180.00			
		7	12	1200	15	15				
		8	6	100	124	124	124.00			
		9	6	80	11	11	8.80			
					132.8	0.0	241.0	273.1		
					Masa 1 m pręta [kg]	0.222	0.395	0.888	1.578	
					Masa prętów wg średnic [kg]	29.5	0.0	214.0	431.1	
					Masa ogółem stali [kg]		29.5	645.0	674.5	

- Wykonawca przed przystąpieniem do robót zobowiązany jest do zapoznania się z kompletem projektów wszystkich branż.
- Wymiary podano w centymetrach. Obowiązkiem wykonawcy jest sprawdzenie wymiarów. Ewentualne wątpliwości należy skonsultować z autorem rysunku.
- Roboty budowlano-instalacyjne muszą być prowadzone z równoległą bieżącą.
- W sprawach nie określonych dokumentacją obowiązującą:
  - warunki techniczne, jakim powinny odpowiadać budynki ich użytkowanie
  - warunki techniczne wykonania i odbioru robót budowlano-montażowych (wg Ministerstwa Budownictwa i Instytutu Techniki Budowlanej),
  - normy Polskiego Komitetu Normalizacyjnego (P.K.N.),
  - instrukcje, wytyczne, świadectwa dopuszczenia, atesty Instytutu Techniki Budowlanej,
  - instrukcje, wytyczne i warunki techniczne producentów i dostawców materiałów
- Fundamenty połączone betonować łącznie bez przerw technologicznych

Niniejsze opracowanie podlega ustawie o prawie autorskim i prawach pokrewnych. Żądania jego części nie może być powielana, przekazywana, ani udostępniana osobom trzecim bez zgody autorów projektu.

BETON: B20(C16/20)  
STAL: A-IIIN(RB500)  
A-0(St0S)  
otulina: 5,0cm

**JACEK JANIK KABUD-PROJEKT**  
89-200 SZUBIN, UL. WKADYSŁAWA REMONTA 1C, TEL. 781-303-200

INWESTOR : PAŁUCKIE CENTRUM ZDROWIA Sp. z o.o.

OBIEKT : BUDOWA ŁĄCZNIKA POMIĘDZY BUDYNKIEM GŁÓWNYM SZPITALA A BUDYNKIEM POŁOŻNICZWA I GINEKOLOGII ORAZ BUDYNKIEM BIUROWYM

ADRES : ŻNIN, Żnin ul. Szpitalna 30, dz. nr ew. 2851/4

TYTUŁ : ZBROJENIE STÓP I ŁAW FUNDAMENTOWYCH

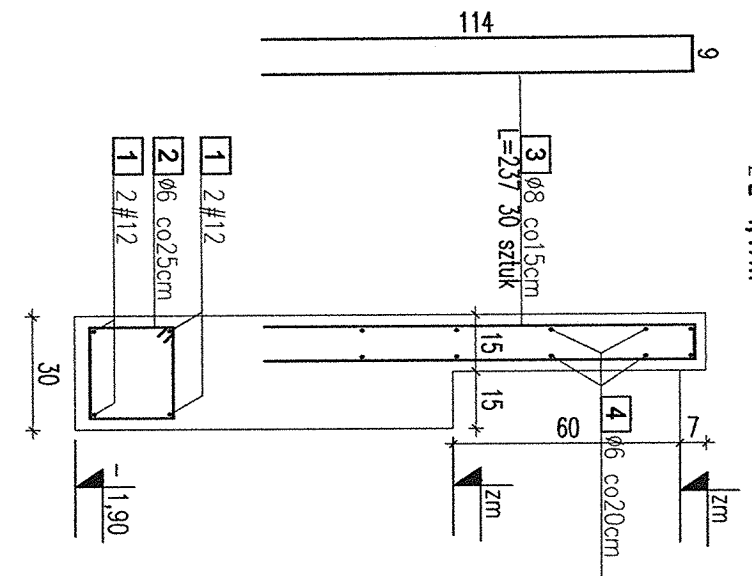
KONSTRUKCJA PROJEKTOWAŁ mgr inż. Jacek Janik  
Nr upr. KUP/0119/PWOK/KB

KONSTRUKCJA SPRAWDZIŁ mgr inż. Jacek Janik  
Nr upr. JANI-KZ-7210/106/89

Skala 1:20  
Data 30.09.2014  
RYS. PW1

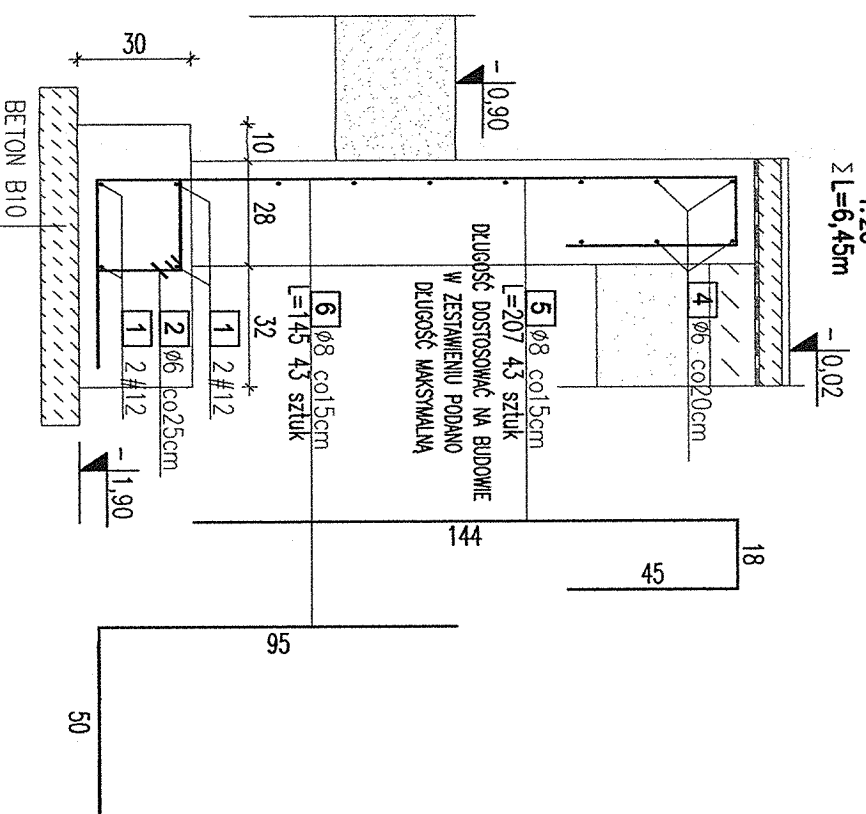
**Poz. 7.8**

1:20  
ΣL=4,47m



**Poz. 7.9**

1:20  
ΣL=6,45m



**WYKAZ STALI ZBROJENIOWEJ**

ELEMENT	Nazwa	Liczba sztuk	Nr pręta	Średnica pręta [mm]	Długość pręta [cm]	Liczba sztuk w ogółem.	Długość ogólna [m]		
							A-0 [φ]	A-III [#]	A-III [#]
ŚCIANY OPOROWE	1	1	1	12	1200	6	6	6	6
			2	6	100	44	44	44	44
			3	8	237	30	30	30	30
			4	6	600	25	25	25	25
			5	8	207	43	43	43	43
			6	8	145	43	43	43	43
Długość ogólna [m]				194.0					
Masa 1 m pręta [kg]				0.222					
Masa prętów wg średnic [kg]				43.1					
Masa prętów wg gatunków stali [kg]				130.8					
Masa ogółem stali [kg]				194.8					

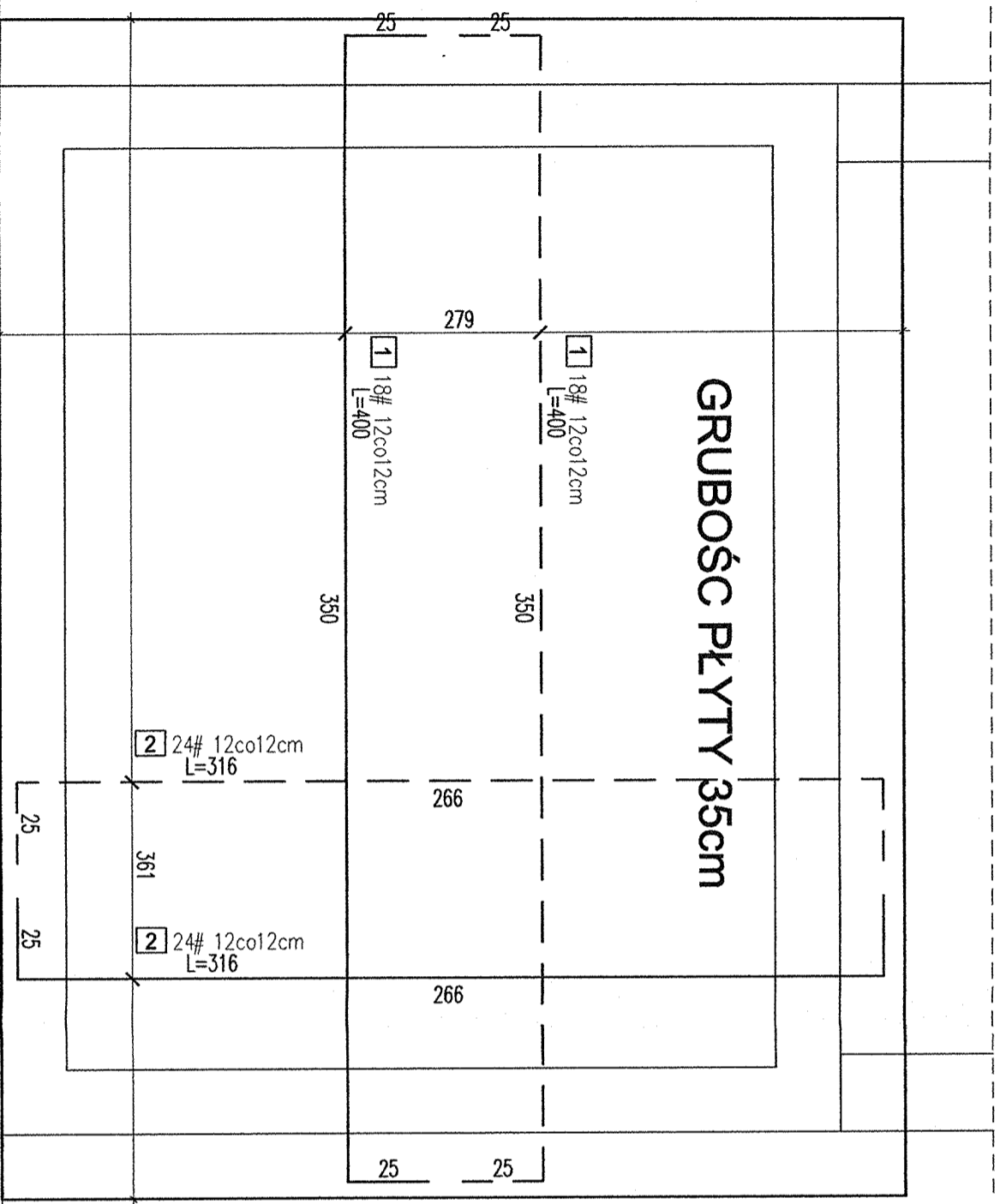
- Wykonawca przed przystąpieniem do robót zobowiązany jest do zapoznania się z kompletem projektów wszystkich branż.
- Wymiary podano w centymetrach. Obowiązkiem wykonawcy jest sprawdzenie wymiarów. Ewentualne wątpliwości należy skonsultować z autorem rysunku.
- Roboty budowlano-instalacyjne muszą być prowadzone z równoległą biegnącą
- W sprawach nie określonych dokumentacją obowiązującą:
- warunki techniczne, jakim powinny odpowiadać budynki ich usytuowanie
- warunki techniczne wykonania i odbioru robót budowlano-montażowych (wg Ministerstwa Budownictwa i Instytutu Techniki Budowlanej),
- normy Polskiego Komitetu Normalizacyjnego (P.K.N.),
- instrukcje, wytyczne, świadectwa dopuszczenia, dety Instytutu Techniki Budowlanej,
- instrukcje, wytyczne i warunki techniczne producentów i dostawców materiałów
- przepisy techniczne instytucji kontrolujących jakość materiałów i wykonywanych robót.
- Fundamenty połączone betonować łącznie bez przerw technologicznych

**BETON: B20(C16/20)**  
**STAL: A-IIIIN(RB500)**  
**A-0(S10S)**  
**otulina: 5,0cm**

**JACEK JANIK KABUD-PROJEKT**  
89-200 SZUBIN, UL. WŁADYSŁAWA REYMONTA 1C, TEL. 781-303-200

INWESTOR :	PAŁUCKIE CENTRUM ZDROWIA Sp. z o.o.
OBIEKT :	BUDOWA ŁĄCZNIKA POMIĘDZY BUDYNKIEM GŁÓWNYM SZPITALA A BUDYNKIEM POŁOŻNICZWA I GINEKOLOGII ORAZ BUDYNKIEM BIUROWYM
ADRES :	ŻNIN, Żnin ul. Szpitalna 30, dz. nr ew. 2851/4
TYTUŁ :	ZBROJENIE ŚCIAN OPOROWYCH
KONSTRUKCJA PROJEKTOWAŁ	mgr inż. Jacek Janik Nr upr. KUP/0119/PWOK/09
KONSTRUKCJA SPRAWDZIŁ	mgr inż. Jerzy Drzewianowski Nr upr. UAN-KZ-7210/106/89 specjalność-konstrukc.-budowl. bez ograniczeń
Data	30.09.2014
Skala	1:20
RYS.	PW2

Niniejsze opracowanie podlega ustawie o prawie autorskim i prawach pokrewnych. Żadna jego część nie może być powielana, przetwarzana, ani udostępniana osobom trzecim bez zgody autorów projektu.



ZBROJENIE GÓRNE  
ZBROJENIE DOLNE

UWAGA: ZASTOSOWAĆ SYSTEMOWE  
ELEMENTY DYSTANSOWE

ELEMENT		PRETY ZBROJENIOWE					Długość ogólna [m]		
Nazwa	Liczba sztuk	Nr pręta	Średnica pręta [mm]	Długość pręta [cm]	Liczba sztuk w 1 elem.	Liczba sztuk ogółem	A-0 [φ]	A-III [#]	
PŁYTA FUNDAMEN TOWA	1	1	12	400	36	36	6	8	12
		2	12	316	48	48			151.68
		Długość ogólna [m]							
		Masa 1 m pręta [kg]							
		Masa prętów wg średnic [kg]							
		Masa prętów wg gatunków stali [kg]							
		Masa ogółem stali [kg]						262.5	

BETON: B20(C16/20)  
STAL: A-IIIIN(RB500)  
A-0(St0S)  
otulina: 5,0cm

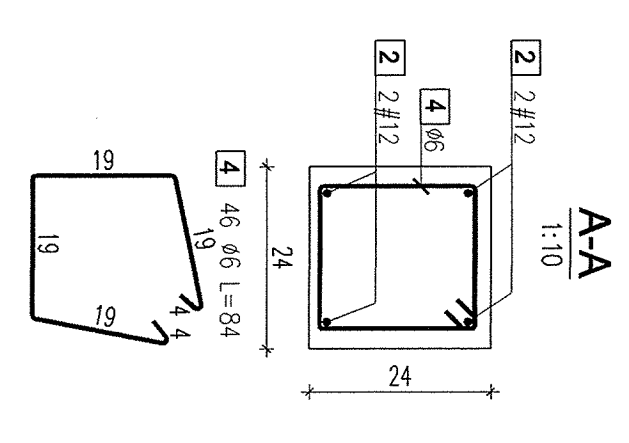
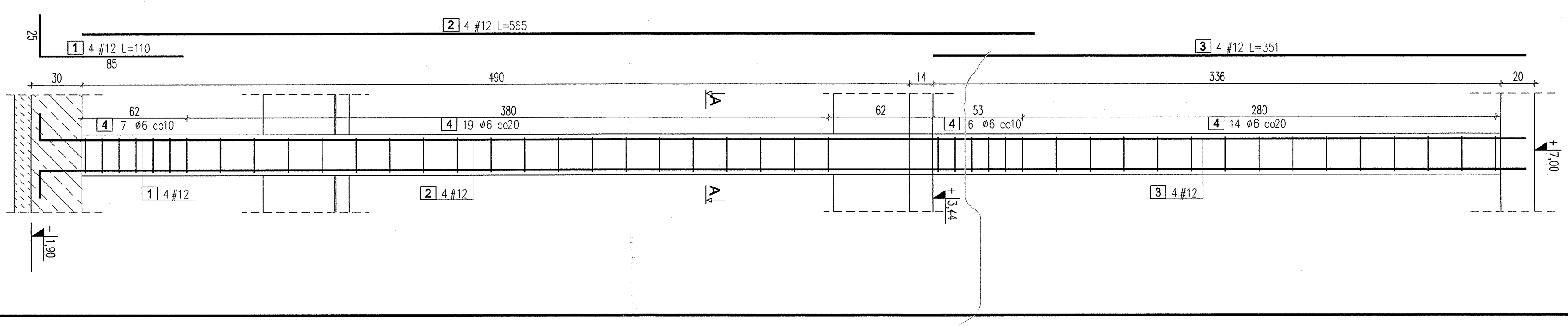
- Wykonawca przed przystąpieniem do robót zobowiązany jest do zapoznania się z kompletem projektów wszystkich branż.
- Wymiary podano w centymetrach. Obowiązkiem wykonawcy jest sprawdzenie wymiarów. Ewentualne wątpliwości należy skonsultować z autorem rysunku.
- Roboty budowlano-instalacyjne muszą być prowadzone z równoległą bieżącą
- W sprawach nie określonych dokumentacją obowiązującą:
- warunki techniczne, jakim powinny odpowiadać budynki ich usytuowanie
- warunki techniczne wykonania i odbioru robót budowlano-montażowych (wg Ministerstwa Budownictwa i Instytutu Techniki Budowlanej),
- normy Polskiego Komitetu Normalizacyjnego (P.K.N.),
- instrukcje, wytyczne, świadectwa dopuszczenia, otesty Instytutu Techniki Budowlanej,
- instrukcje, wytyczne i warunki techniczne producentów i dostawców materiałów
- przepisy techniczne instytucji kontrolujących jakość materiałów i wykonywanych robót.
- Fundamenty połączzone betonować łącznie bez przerw technologicznych

**JACEK JANIK KABUD-PROJEKT**

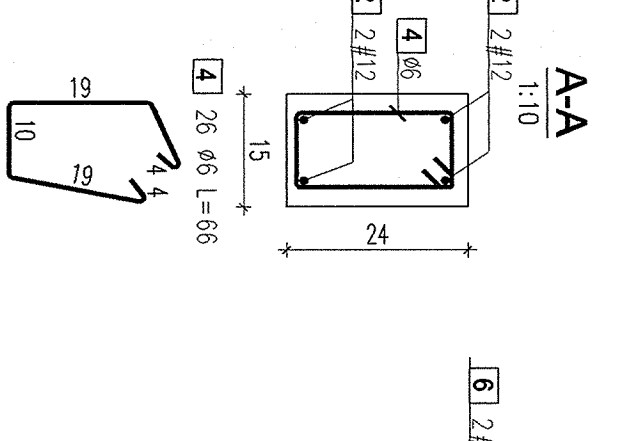
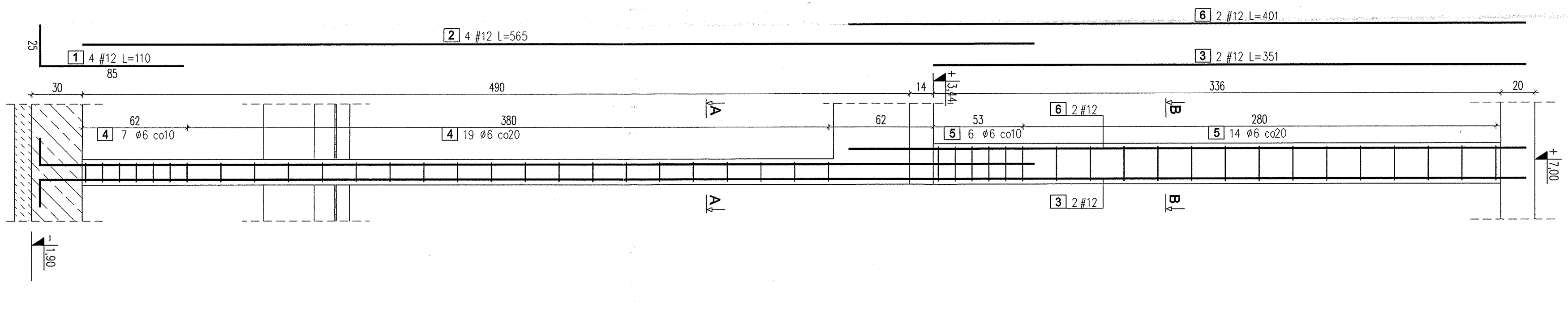
89-200 SZUBIN, UL. WŁADYSŁAWA REYMONTA 1C, TEL. 781-303-200	
INWESTOR :	PAŁUCKIE CENTRUM ZDROWIA Sp. z o.o.
OBIEKT :	BUDOWA ŁĄCZNIKA POMIĘDZY BUDYNKIEM GŁÓWNYM SZPITALA A BUDYNKIEM POKOŹNICTWA I GINEKOLOGII ORAZ BUDYNKIEM BIUROWYM
ADRES :	ŻNIN, Żnin ul. Szpitalna 30, dz. nr ew. 2851/4
TYTUŁ :	ZBROJENIE PŁYTY FUNDAMENTOWEJ WINDY
KONSTRUKCJA PROJEKTOWAŁ	mgr inż. Jacek Janik Nr upr. KUP/0119/PWOK/09
KONSTRUKCJA SPRAWDZIŁ	mgr inż. Jerzy Drzewianowski Nr upr. UAN-KZ-7210/106/89 specjalność-konstruc.-budowl., bez ograniczeń
	do projektowania i kierowania robotami budowlanymi bez ograniczeń w specjalności konstrukcyjno-budowlanej
	Skala 1:20
	Data 30.09.2014
	RYS. PW3

Niniejsze opracowanie podlega ustawie o prawie autorskim i prawach pokrewnych. Żadna jego część nie może być powielana, przekazywana, ani udostępniana osobom trzecim bez zgody autorów projektu.

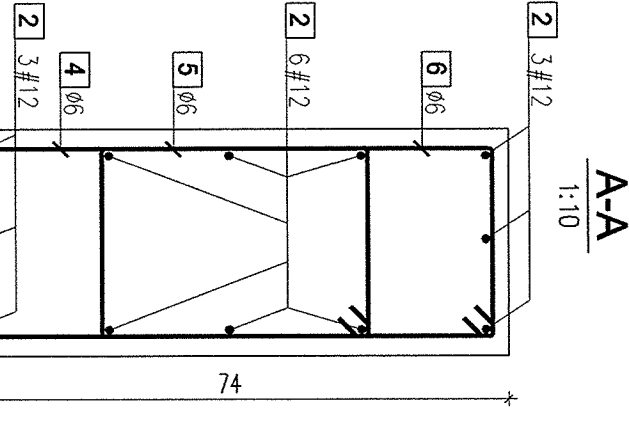
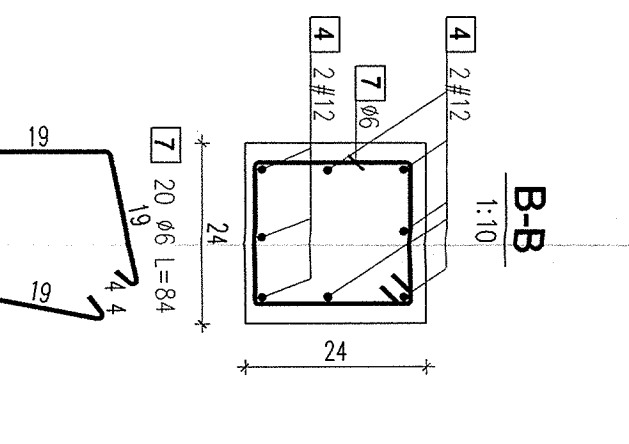
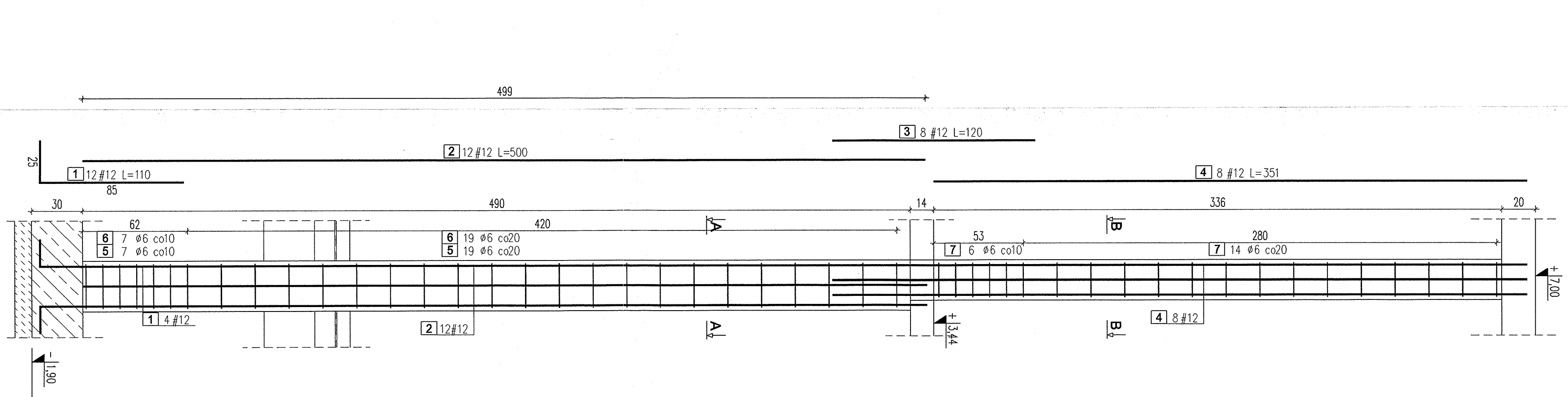
Poz.3.1 szt. 3



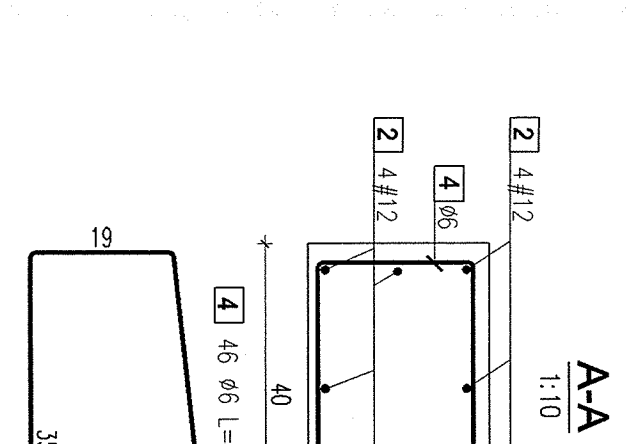
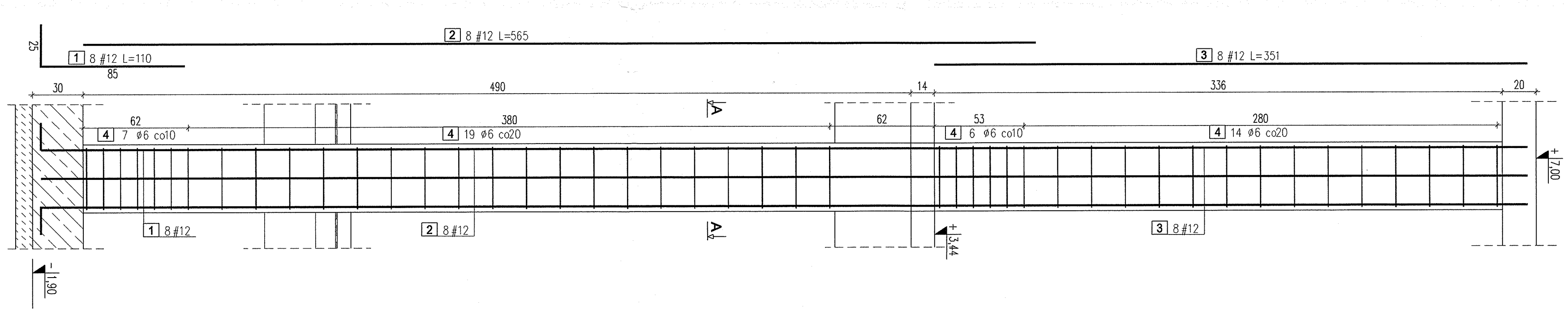
Poz.3.2 szt. 1



Poz.3.3 szt. 1



Poz.3.8 szt. 1



WYKAZ STALI ZBRZOJENOWEJ					
PRETY ZBRZOJENOWE					
ELEMENT	Nazwa	Liczba sztuk	Srednica pręta [mm]	Długość pręta [cm]	Długość ogólna [m]
Poz.3.1	1	12	110	4	12
	2	12	565	4	13,20
	3	12	351	4	67,80
	4	84	46	12	42,12
			Długość ogólna [m]		115,9
			Masa 1 m pręta [kg]		0,222
			Masa prętów wg średnic [kg]		0,395
			Masa prętów wg gatunków stali [kg]		25,7
			Masa ogólna stali [kg]		109,3
135,0					

WYKAZ STALI ZBRZOJENOWEJ					
PRETY ZBRZOJENOWE					
ELEMENT	Nazwa	Liczba sztuk	Srednica pręta [mm]	Długość pręta [cm]	Długość ogólna [m]
Poz.3.2	1	12	110	4	12
	2	12	565	4	4,40
	3	12	351	2	2,80
	4	66	26	2	7,02
	5	6	84	20	17,16
	6	12	401	2	2,80
			Długość ogólna [m]		34,0
			Masa 1 m pręta [kg]		0,222
			Masa prętów wg średnic [kg]		0,395
			Masa prętów wg gatunków stali [kg]		37,3
			Masa ogólna stali [kg]		37,3
44,9					

WYKAZ STALI ZBRZOJENOWEJ					
PRETY ZBRZOJENOWE					
ELEMENT	Nazwa	Liczba sztuk	Srednica pręta [mm]	Długość pręta [cm]	Długość ogólna [m]
Poz.3.3	1	12	110	12	12
	2	12	500	12	13,20
	3	12	320	8	60,80
	4	12	351	8	9,60
	5	6	195	26	26,08
	6	6	128	26	33,28
	7	6	84	20	28,08
			Długość ogólna [m]		101,0
			Masa 1 m pręta [kg]		0,0
			Masa prętów wg średnic [kg]		0,222
			Masa prętów wg gatunków stali [kg]		0,888
			Masa ogólna stali [kg]		1,578
120,9					

WYKAZ STALI ZBRZOJENOWEJ					
PRETY ZBRZOJENOWE					
ELEMENT	Nazwa	Liczba sztuk	Srednica pręta [mm]	Długość pręta [cm]	Długość ogólna [m]
Poz.3.8	1	12	110	8	12
	2	12	565	8	8,80
	3	12	351	8	45,20
	4	6	116	46	28,08
			Długość ogólna [m]		53,36
			Masa 1 m pręta [kg]		0,0
			Masa 1 m pręta [kg]		0,222
			Masa prętów wg średnic [kg]		0,395
			Masa prętów wg gatunków stali [kg]		11,8
			Masa ogólna stali [kg]		72,9
84,7					

- Wykonawca przed przystąpieniem do robót zobowiązany jest do zapoznania się z kompletem projektów wszystkich branż.
- Wymiary podane w centymetrach. Obowiązkiem wykonawcy jest sprawdzenie wymiarów. Eventualne kłopoty budowlano-inżynierskie należy rozwiązywać z autorem rysunku.
- Roboty budowlano-inżynierskie muszą być prowadzone z równoległą bieżącą.
- W sprawach nie określonych dokumentacją obowiązującą:
  - worunki techniczne, jakim powinny odpowiadać budylki ich usytuowanie
  - worunki techniczne wykonania i odbioru robót budowlano-montażowych (wg Ministerstwo Budownictwa i Instytutu Techniki Budowlanej).
  - normy Polskiego Komitetu Normalizacyjnego (P.K.N.),
  - instrukcje, wytyczne, świadectwa dopuszczenia, atesty Instytutu Techniki Budowlanej,
  - instrukcje, wytyczne i warunki techniczne producentów i dostawców materiałów
  - przepisy techniczne Instytutu Kontroliujących jakość materiałów i wykonywanych robót.

BETON: B20(C16/20)  
 STAL: A-IIN(RB500)  
 A-0(S10S)  
 otulina: 2,0cm

**JACEK JANIK KABUD-PROJEKT**  
 89-200 SZUBIN, UL. WADYSŁAWA REYMONTA 1C, TEL. 781-303-200

INWESTOR : PAKUCIE CENTRIUM ZDROWIA Sp. z o.o.  
 BUDOWA ŁĄCZNIKA POMIĘDZY BUDYNKIEM  
 GŁÓWNYM SZPIITALA A BUDYNKIEM POZOSTAŁYMI I  
 GINEKOLOGII ORAZ BUDYNKIEM BIUROWYM  
 ZNIN, Zimn. ul. Szpilno 30, dz. nr ew. 2851/4

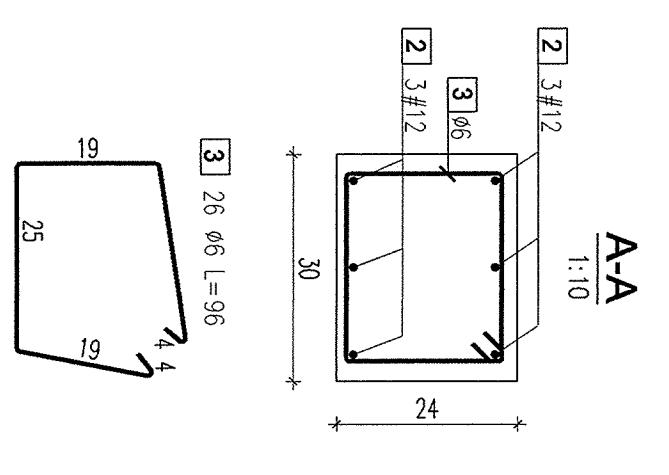
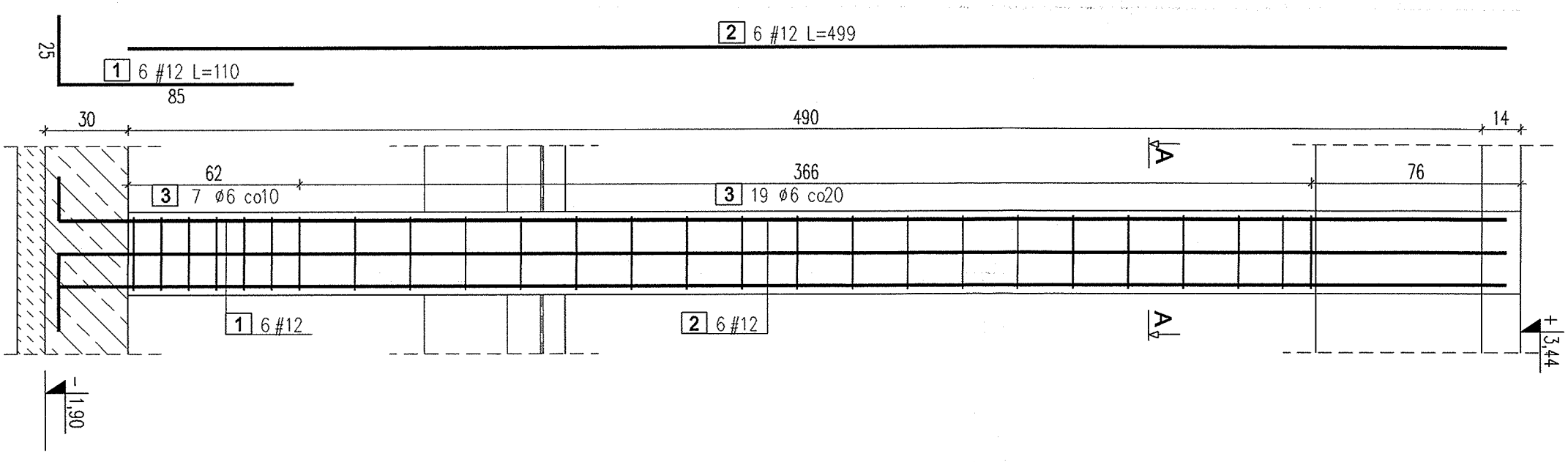
TYTUŁ : POZ.3.1; 3.2; 3.3; 3.8 - ZBRZOJENIE SŁUPÓW

KONSTRUKCJA: mgr inż. JACEK JANIK  
 PROJEKTOWAL: mgr inż. KUBAŁA / mgr inż. POKOJ / mgr inż. SZCZEPANIK  
 KONSERWACJA: mgr inż. SZCZEPANIK  
 SPRACOWAL: mgr inż. SZCZEPANIK

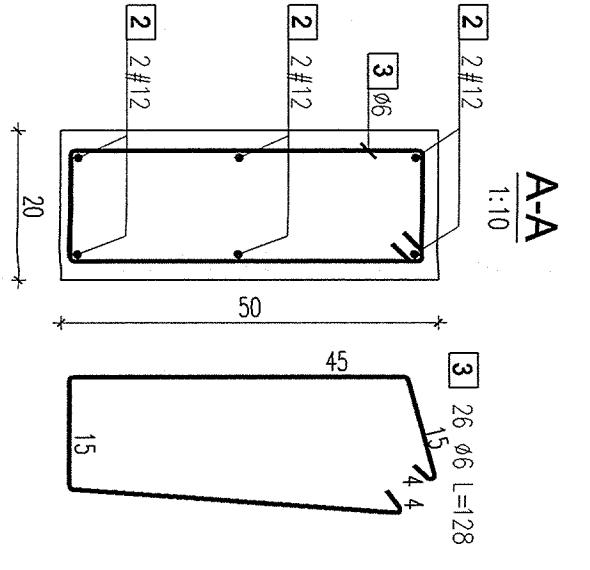
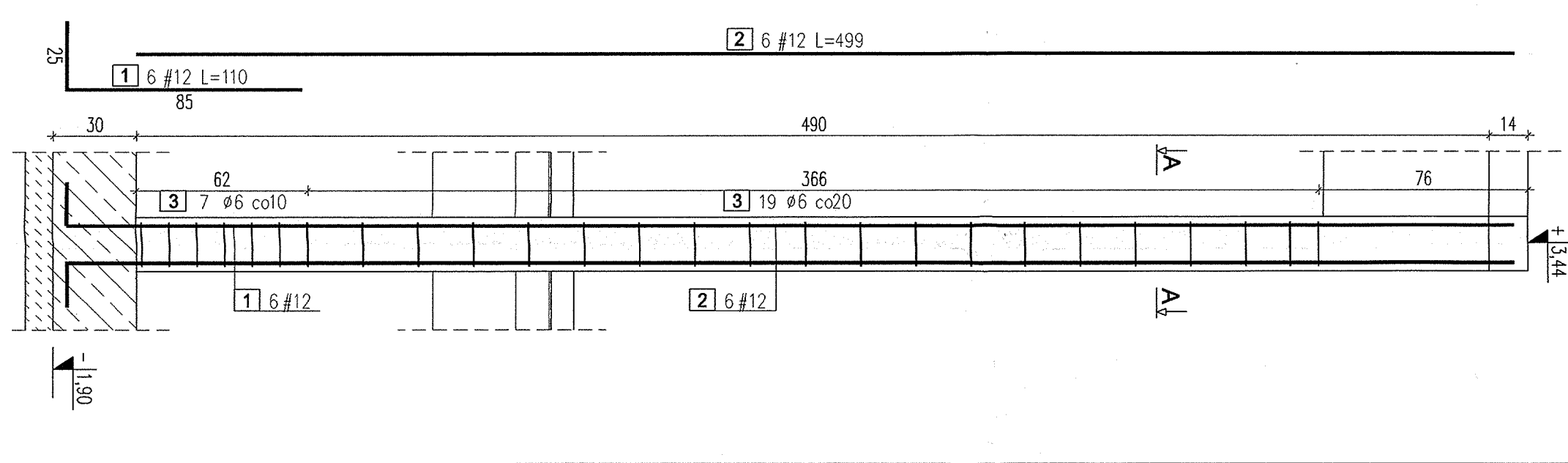
Data: 30.09.2014  
 Skala: 1:20  
 RYS. P.W.4

Niniejsze opracowanie podlega ustawie o prawie autorskim i prawach pokrewnych. Zabrania się kopiowania, rozpowszechniania ani udostępniania osobom niezamierzonym bez zgody autora projektu.

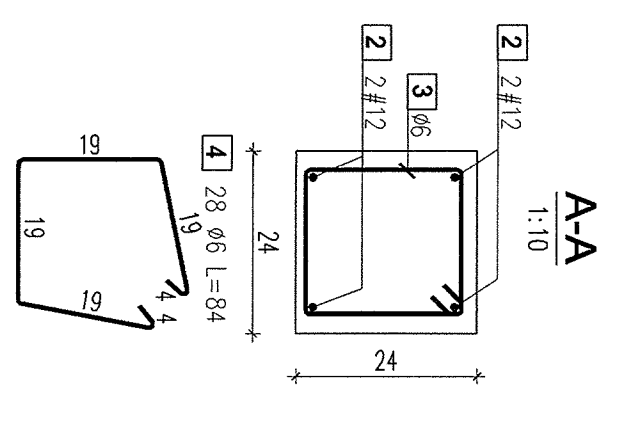
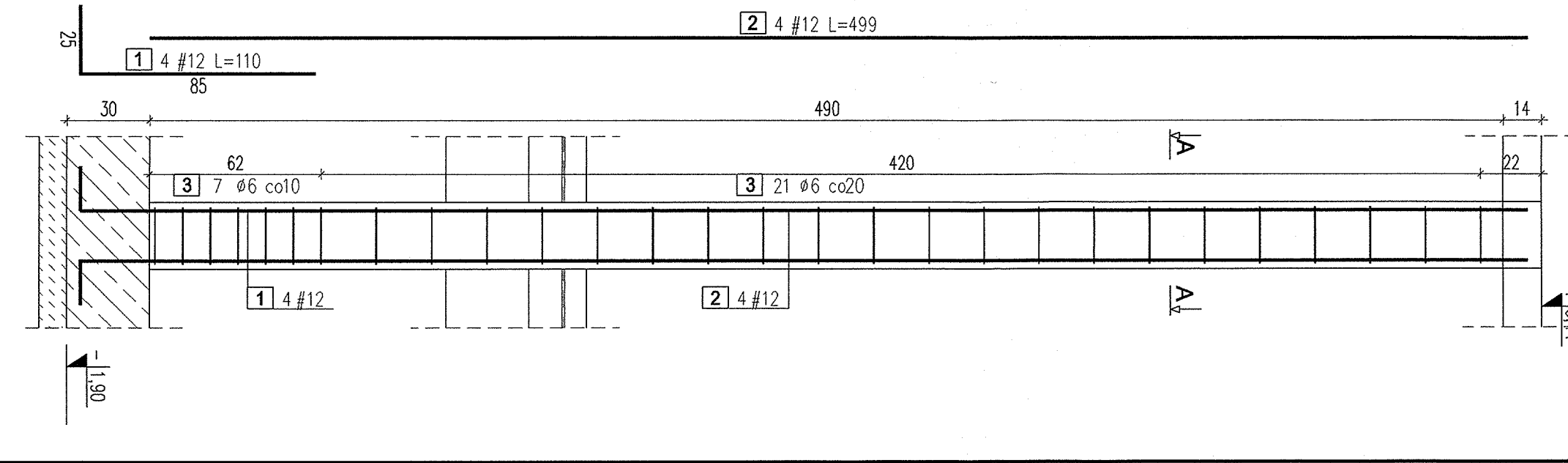
Poz.3.4 szt. 2  
1:20



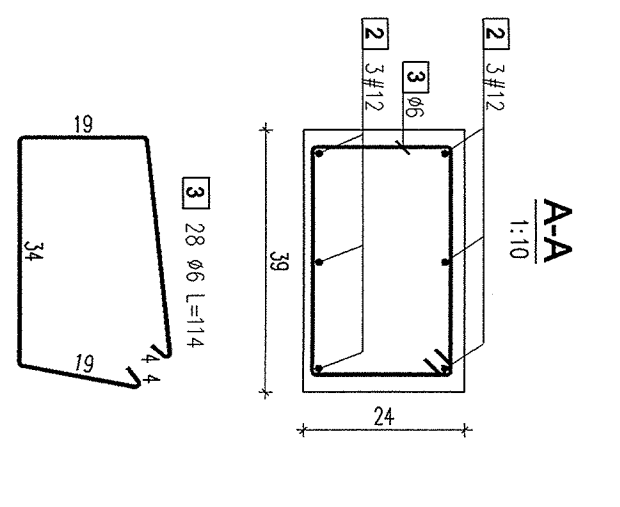
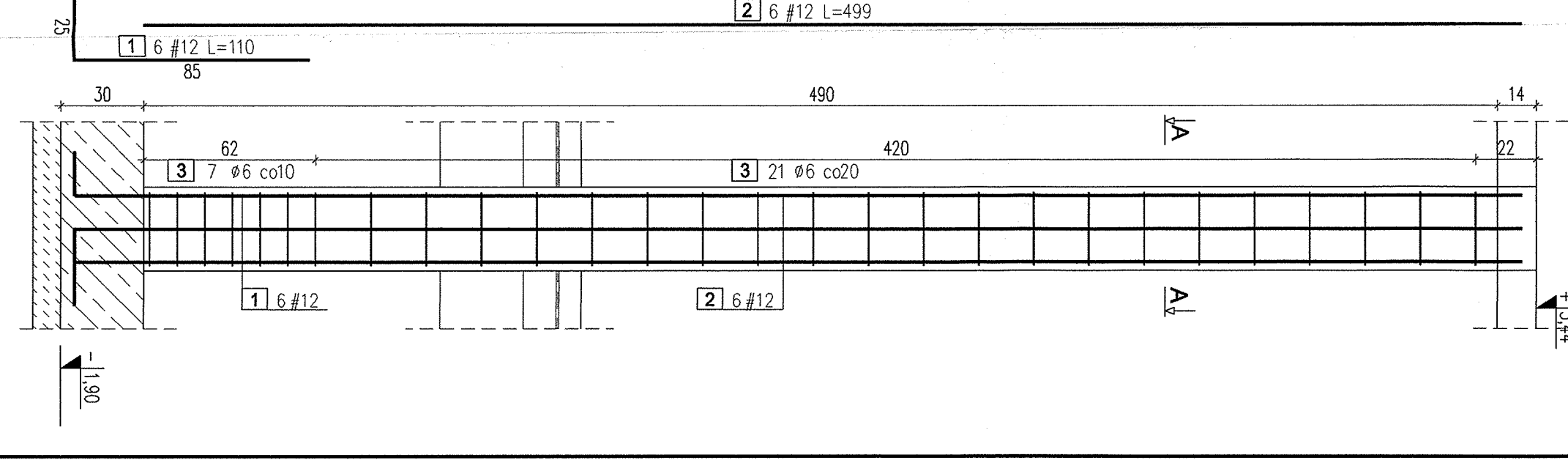
Poz.3.5 szt. 1  
1:20



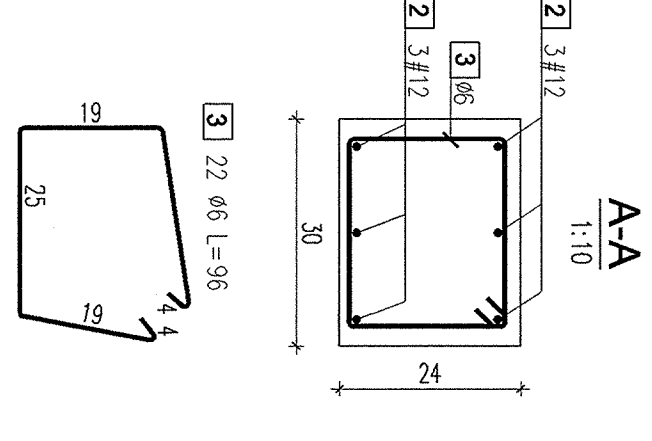
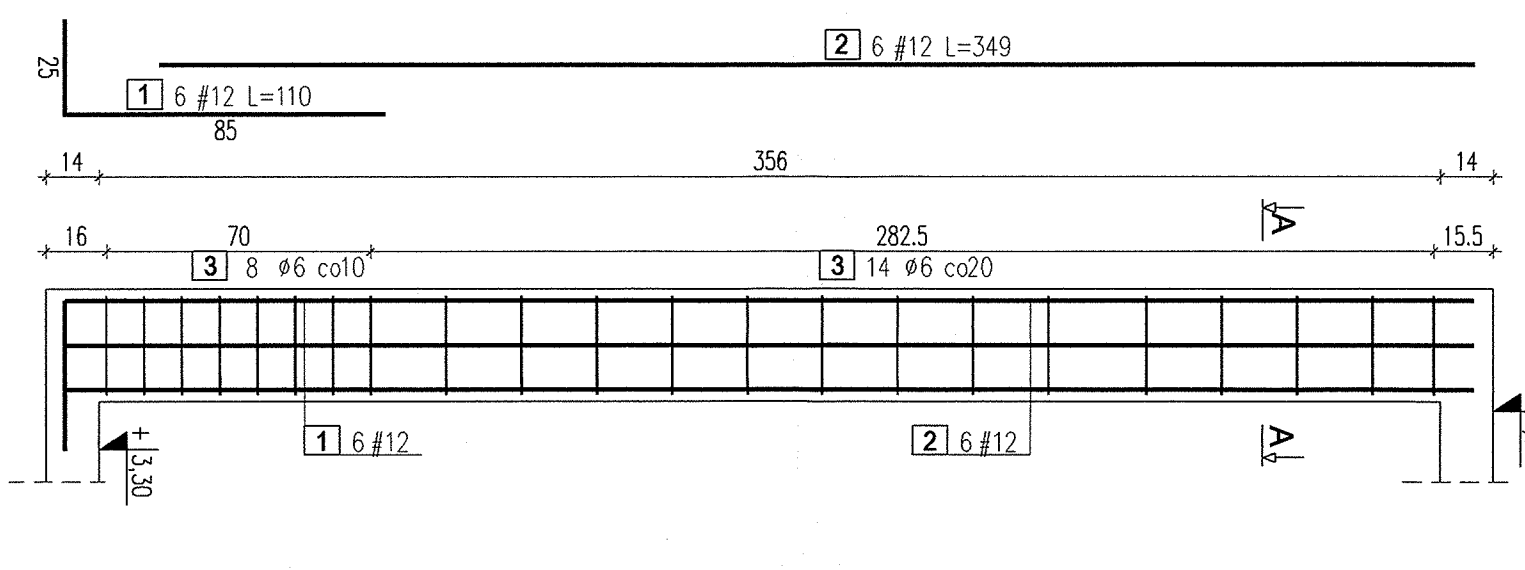
Poz.3.6 szt. 1  
1:20



Poz.3.7 szt. 1  
1:20



Poz.3.9 szt. 2  
1:20



WYKAZ STALI ZBROJENIOWEJ				
PRETY ZBROJENIOWE				
Element	Nr preta	Srednica preta [mm]	Liczba sztuk w ogloem	Dlugosc omdina [m]
Poz.3.4	1	12	6	13,20
	2	12	6	61,80
	3	96	26	49,92
Masa 1 m preta [kg]				49,9
Masa prelow wog srednie [kg]				0,222
Masa prelow wog gatunkow stali [kg]				11,1
Masa ogloem stali [kg]				71,9
83,0				

WYKAZ STALI ZBROJENIOWEJ				
PRETY ZBROJENIOWE				
Element	Nr preta	Srednica preta [mm]	Liczba sztuk w ogloem	Dlugosc omdina [m]
Poz.3.5	1	12	6	12
	2	12	6	6,60
	3	128	26	33,28
Masa 1 m preta [kg]				33,3
Masa prelow wog srednie [kg]				0,222
Masa prelow wog gatunkow stali [kg]				7,4
Masa ogloem stali [kg]				36,0
43,3				

WYKAZ STALI ZBROJENIOWEJ				
PRETY ZBROJENIOWE				
Element	Nr preta	Srednica preta [mm]	Liczba sztuk w ogloem	Dlugosc omdina [m]
Poz.3.6	1	12	6	12
	2	12	6	6,60
	3	84	26	21,84
Masa 1 m preta [kg]				21,8
Masa prelow wog srednie [kg]				0,222
Masa prelow wog gatunkow stali [kg]				4,8
Masa ogloem stali [kg]				36,0
40,8				

WYKAZ STALI ZBROJENIOWEJ				
PRETY ZBROJENIOWE				
Element	Nr preta	Srednica preta [mm]	Liczba sztuk w ogloem	Dlugosc omdina [m]
Poz.3.7	1	12	6	6,60
	2	12	6	33,90
	3	114	28	31,92
Masa 1 m preta [kg]				31,9
Masa prelow wog srednie [kg]				0,222
Masa prelow wog gatunkow stali [kg]				7,1
Masa ogloem stali [kg]				36,0
43,0				

WYKAZ STALI ZBROJENIOWEJ				
PRETY ZBROJENIOWE				
Element	Nr preta	Srednica preta [mm]	Liczba sztuk w ogloem	Dlugosc omdina [m]
Poz.3.9	1	12	6	12
	2	12	6	12
	3	96	22	44
Masa 1 m preta [kg]				42,2
Masa prelow wog srednie [kg]				0,222
Masa prelow wog gatunkow stali [kg]				9,4
Masa ogloem stali [kg]				48,9
58,3				

BETON: B20(C16/20)  
STAL: A-IIIN(RB500)  
A-0(S10S)  
otulina: 2,0cm

- Wykonawca przed przystapieniem do robót zobowiązany jest do zapoznania się z kompletem projektów wszystkich branż.
- Wymiary podano w centymetrach. Obowiazkiem wykonawcy jest sprawdzenie wymiarów. Ewentualne watpliwosci nalezy skonsultowac z autorem rysunku.
- Roboty budowlano-instalacyjne musza byc prowadzone z rownolegly biezaca.
- W sprawach nie okreslonych dokumentacja obowiazujaca:
  - warunki techniczne, jakim powinny odpowiadać budynki i ich usytuowanie
  - warunki techniczne wykonania i odbioru robót budowlano-montażowych (wg Ministerstwa Budownictwa i Instytutu Techniki Budowlanej).
  - normy Polskiego Komitetu Normalizacyjnego (P.K.N.).
  - instrukcje, wytyczne, swiadectwa dopuszczenia, testy Instytutu Techniki Budowlanej;
  - instrukcje, wytyczne i warunki techniczne producentów i dostawców materiałów
  - przepisy techniczne Instytucji kontrolujacych jakosc materialow i wykonawczych robót.

Niniejsze opisanie podlega ustaleniu o prawie autorskim i prawach pokrewnych. Zaden jego czesc nie moze byc powielana, przekazywana, ani udostepniana osobom trzecim bez zgody autora projektu.

**JACEK JANIK KABUD-PROJEKT**  
89-200 SZUBIN, UL. WŁADYSŁAWA REYNOLTA 1C, TEL. 781-303-200

INWESTOR : PALUCKIE CENTRUM ZDROWIA Sp. z o.o.  
BUDOWA ŁĄCZNIKA POMIĘDZY BUDYNKIEM GŁÓWNYM SZPITALA A BUDYNKIEM POKOZNICZNA I GINEKOLOGII ORAZ BUDYNKIEM BIUROWYM  
ADRES : ZNIN, Zim ul. Szpitalna 30, dz. nr ew. 2851/4

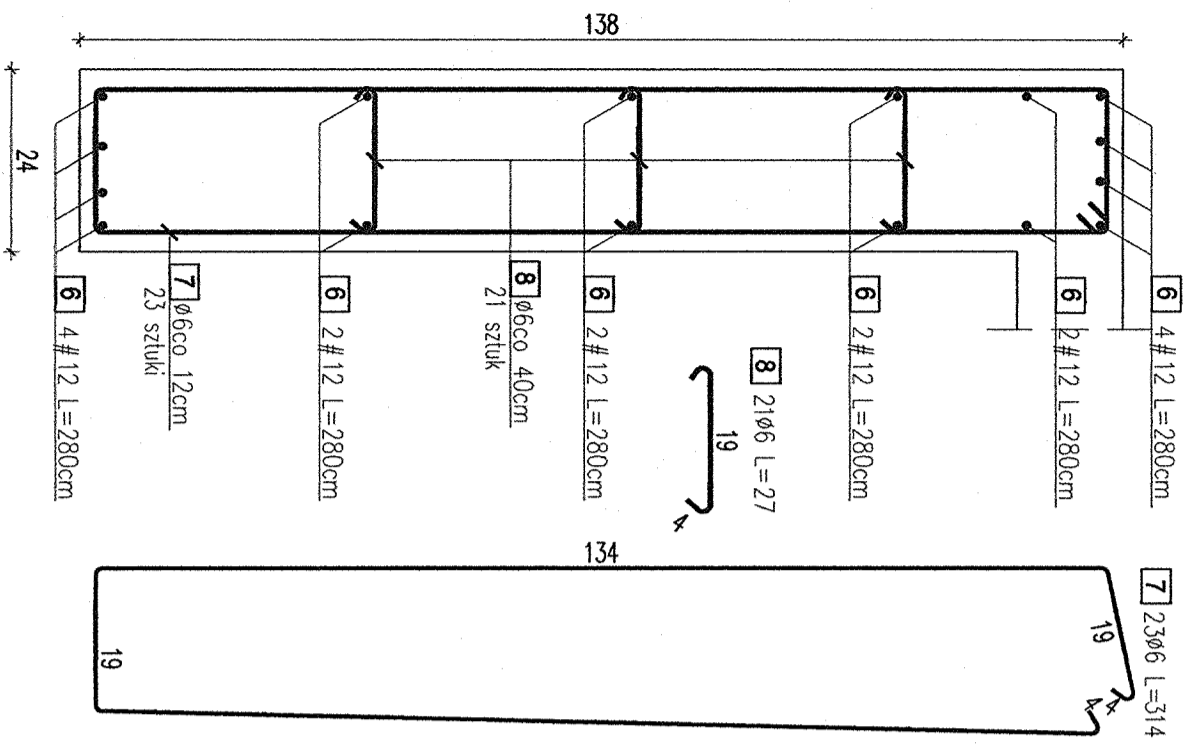
TYTUŁ : POZ.3.4; 3.5; 3.6; 3.7; 3.9-ZBROJENIE SKUPÓW I RDZENI

KONSTRUKCJA PROJEKTOWAL : mgr inż. Jacek Janik  
Nr upr. KUP/019/PWOK/09

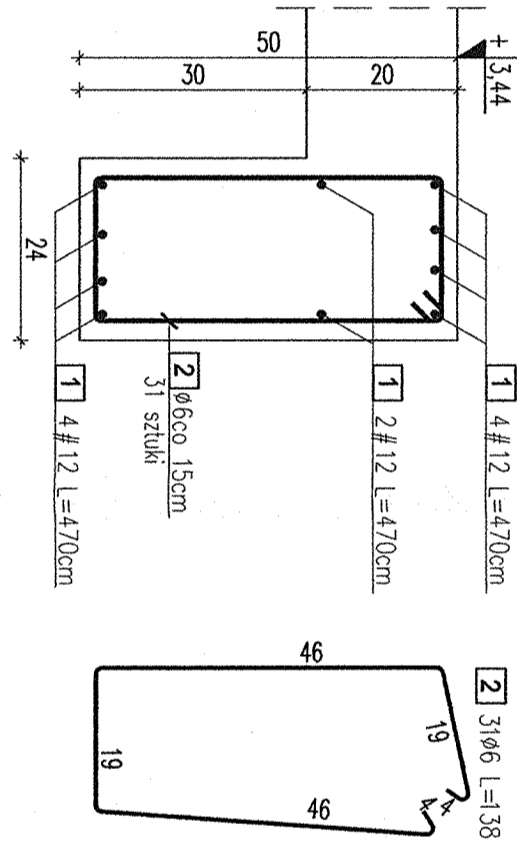
KONSTRUKCJA SPRAWDZIŁ : mgr inż. Jerzy Dzwiniński  
specjalność-konstrukc.-budowl.-bez ograniczeń

Date : 30.09.2014  
Skala : 1:20  
RYS. PWS

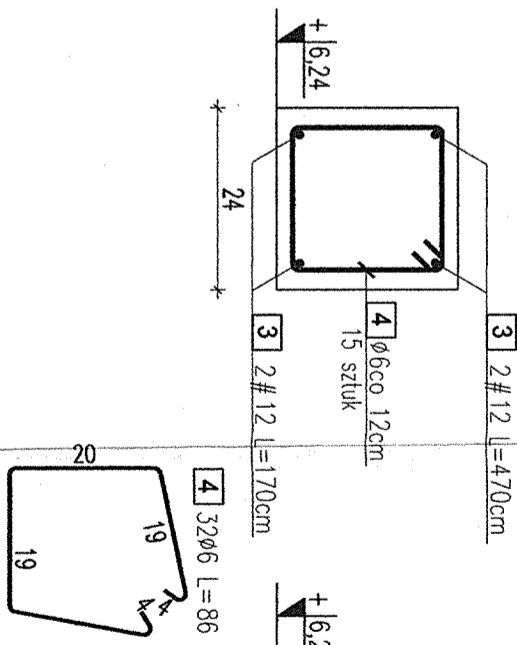
**Poz. 1.6**  
1:10  
1 sztuka



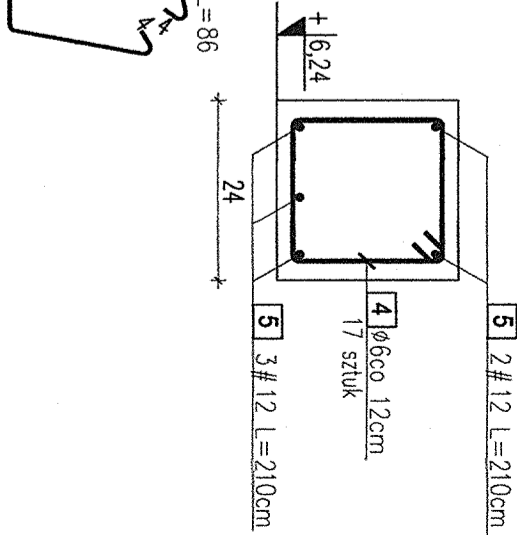
**Poz. 1.3**  
1:10  
1 sztuka



**Poz. 1.4**  
1:10  
1 sztuka



**Poz. 1.5**  
1:10  
1 sztuka



**WYKAZ STALIZBROJENIOWEJ**  
PRĘTY ZBROJENIOWE

ELEMENT	Nazwa	Liczba sztuk	Nr pręta	Średnica pręta [mm]	Długość pręta [cm]	Liczba sztuk w 1 elem.	Liczba ogółem	Długość ogólna [m]			
								A-0 [φ]	A-III [φ]	A-III [#]	
BELKI NADPROŻA NAD PIĘTREM	1	1	12	470	10	10	6	8	12	16	
		2	6	138	31	31	42.78				
		3	12	170	4	4	6.80				
		4	6	86	32	32	27.52			10.50	44.80
		5	12	210	5	5					
		6	12	280	16	16					
		7	6	314	23	23					
		8	6	27	21	21					
			Długość ogólna [m]	148.2	0.0	109.1	0.0				
			Masa 1 m pręta [kg]	0.222	0.395	0.888	1.578				
			Masa prętów wg średnic [kg]	32.9	0.0	96.9	0.0				
			Masa prętów wg gatunków stali [kg]	32.9			96.9				
			Masa ogółem stali [kg]				129.8				

**BETON: B20(C16/20)**  
**STAL: A-III(N/RB500)**  
**A-0(St0S)**  
otulina: 2,0cm

- Wykonawca przed przystąpieniem do robót zobowiązany jest do zapoznania się z kompletem projektów wszystkich branż.
- Wymiary podano w centymetrach. Obowiązkiem wykonawcy jest sprawdzenie wymiarów. Ewentualne wątpliwości należy skonsultować z autorem rysunku.
- Roboty budowlano-instalacyjne muszą być prowadzone z równoległą bieżącą.
- W sprawach nie określonych dokumentacją obowiązującą:
  - warunki techniczne, jakim powinny odpowiadać budynki ich usytuowanie
  - warunki techniczne wykonania i odbioru robót budowlano-montażowych (wg Ministerstwa Budownictwa i Instytutu Techniki Budowlanej),
  - normy Polskiego Komitetu Normalizacyjnego (P.K.N.),
  - instrukcje, wytyczne, świadectwa dopuszczenia, atesty Instytutu Techniki Budowlanej,
  - instrukcje, wytyczne i warunki techniczne producentów i dostawców materiałów
  - przepisy techniczne instytucji kontrolujących jakość materiałów i wykonywanych robót.

**JACEK JANIK KABUD-PROJEKT**  
89-200 SZUBIN, UL. WŁADYSŁAWA REYMONTA 1C, TEL. 781-303-200

INWESTOR : PAKUŁKIE CENTRUM ZDROWIA Sp. z o.o.  
BUDOWA ŁĄCZNIKA POMIĘDZY BUDYNKIEM GŁÓWNYM SZPITALA A BUDYNKIEM POŁOŻNICZWA I GINEKOLOGII ORAZ BUDYNKIEM BIUROWYM  
ADRES : ŻNIN, Żnin ul. Szpitalna 30, dz. nr ew. 2851/4  
TYTUŁ : ZBROJENIE BELEK I NADPROŻY NAD PIĘTREM

KONSTRUKCJA PROJEKTOWAŁ mgr inż. Jacek Janik  
Nr upr. KUP/0119/PWOK/09  
do projektowania i kierowania robotami budowlanymi bez ograniczeń w specjalności konstrukcyjno-budowlanej

KONSTRUKCJA SPRAWDZIŁ mgr inż. Jerzy Drzewianowski  
Nr upr. UAN-KZ-7210/106/89  
specjalność-konstrukc.-budowl. bez ograniczeń

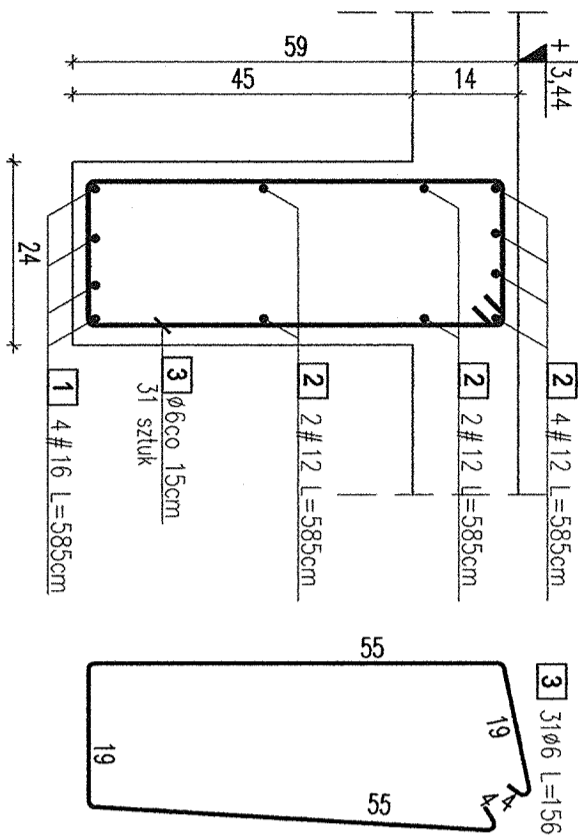
Data 30.09.2014  
Skala 1:10  
RYS. PW6

Niniejsze opracowanie podlega o prawie autorskim i prawach pokrewnych. Żądania jego części nie może być powielana, przetwarzana, ani udostępniana osobom trzecim bez zgody autorów projektu.

**Poz. 2.3**

1:10

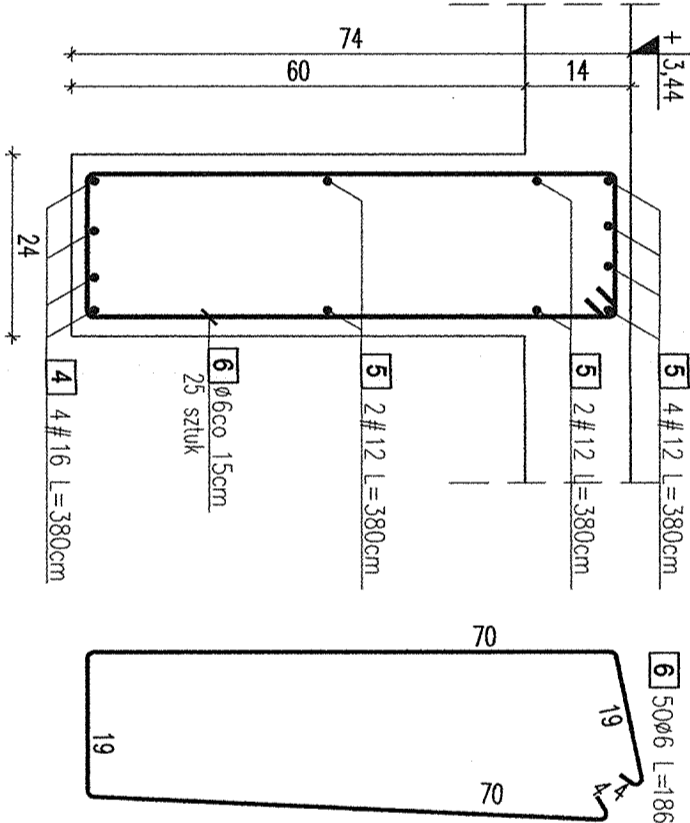
**1 sztuka**



**Poz. 2.4**

1:10

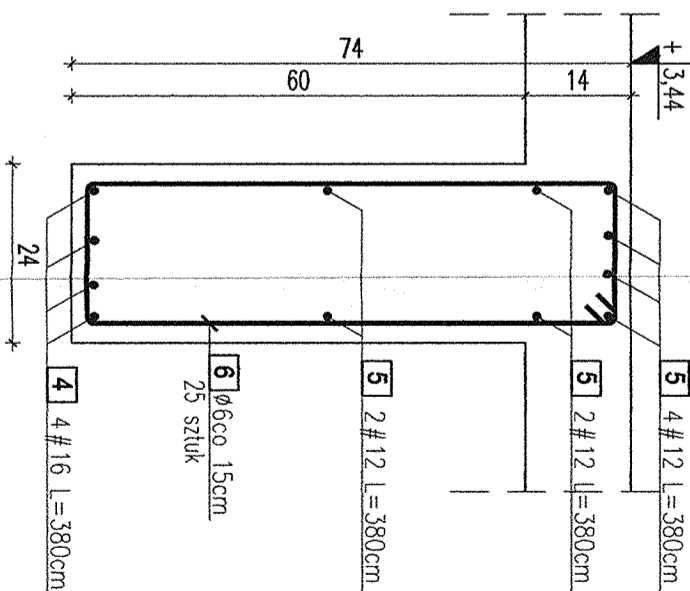
**1 sztuka**



**Poz. 2.5**

1:10

**1 sztuka**



**WYKAZ STALI ZBROJENIOWEJ**

**PRETY ZBROJENIOWE**

ELEMENT	Nazwa	Liczba sztuk	Nr pręta	Średnica pręta [mm]	Długość pręta [cm]	Liczba sztuk w 1 elem.	Liczba ogółem	Długość ogólna [m]				
								A-0 [φ]	A-III [m]	A-III [#]		
BELKI POZ. 2.3, 2.4, 2.5	1	1	1	16	585	4	4	6	8	12	16	
			2	12	585	8	8			46.80		23.40
			3	6	156	31	31	31	48.36			30.40
			4	16	380	8	8	8				
			5	12	380	16	16	16			60.80	
			6	6	186	50	50	50			93.00	
			Długość ogólna [m]					141.4	0.0	107.6	53.8	
			Masa 1 m pręta [kg]					0.222	0.395	0.888	1.578	
			Masa prętów wg średnic [kg]					31.4	0.0	95.5	84.9	
			Masa prętów wg gatunków stali [kg]					31.4			180.4	
			Masa ogółem stali [kg]								<b>211.8</b>	

- Wykonawca przed przystąpieniem do robót zobowiązany jest do zapoznania się z kompletem projektów wszystkich branż.
- Wymiary podano w centymetrach. Obowiązkiem wykonawcy jest sprawdzenie wymiarów. Ewentualne wątpliwości należy skonsultować z autorem rysunku.
- Roboty budowlano-instalacyjne muszą być prowadzone z równoległą bieżącą
- W sprawach nie określonych dokumentacją obowiązującą:
  - warunki techniczne, jakim powinny odpowiadać budynki ich usytuowanie
  - warunki techniczne wykonania i odbioru robót budowlano-montażowych (wg Ministerstwa Budownictwa i Instytutu Techniki Budowlanej),
  - normy Polskiego Komitetu Normalizacyjnego (P.K.N.),
  - instrukcje, wytyczne, świadectwa dopuszczenia, atesty Instytutu Techniki Budowlanej,
  - instrukcje, wytyczne i warunki techniczne producentów i dostawców materiałów
  - przepisy techniczne instytucji kontrolujących jakość materiałów i wykonywanych robót.

**BETON: B20(C16/20)**  
**STAL: A-IIIIN(RB500)**  
 A-0(St0S)  
 otulina: 2,0cm

**JACEK JANIK KABUD-PROJEKT**

89-200 SZUBIN, UL. WŁADYSŁAWA REYMONTA 1C, TEL. 781-303-200

INWESTOR : PALUCKIE CENTRUM ZDROWIA Sp. z o.o.

BUDOWA ŁĄCZNIKA POMIĘDZY BUDYNKIEM GŁÓWNYM SZPITALA A BUDYNKIEM POŁOŻNICZWA I

OBIEKT : GINEKOLOGI ORAZ BUDYNKIEM BIUROWYM

ADRES : ŻNIN, Żnin ul. Szpitalna 30, dz. nr ew. 2851/4

TYTUŁ : POZ 2.3; 2.4; 2.5 - BELKI NAD PARTEREM

KONSTRUKCJA PROJEKTOWA  
 mgr inż. Jacek Janik  
 Nr upr. KUP/0119/PWOK/09  
 do projektowania i kierowania robotami budowlanymi bez ograniczeń w specjalności konstrukcyjno-budowlanej

KONSTRUKCJA SPRAWDZIK  
 mgr inż. Jerzy Dzwianowski  
 Nr upr. UAN-KZ-7210/106/89  
 specjalność-konstrukc.-budowl.-bez ograniczeń

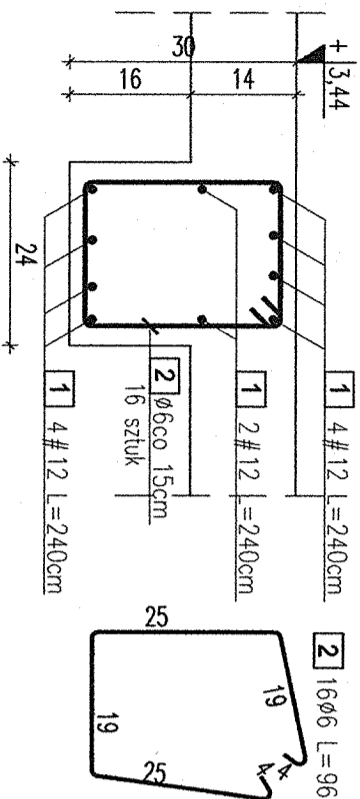
Date 30.09.2014

Skala 1:10

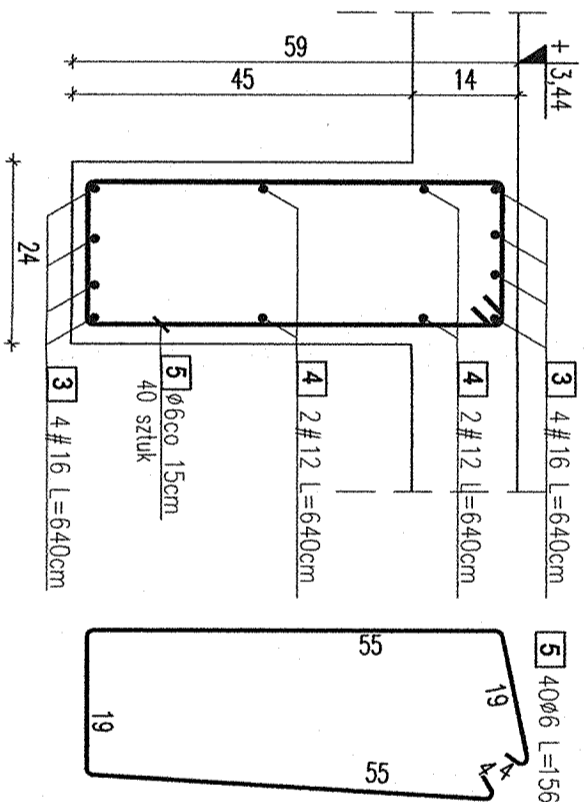
RYS. PW7



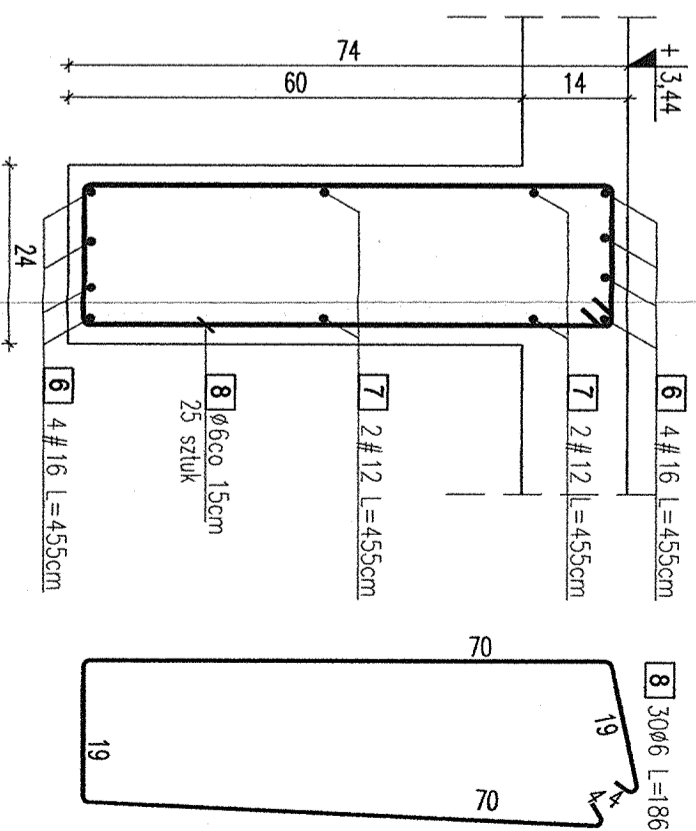
**Poz. 2.6**  
1:10  
1 sztuka



**Poz. 2.7**  
1:10  
1 sztuka



**Poz. 2.8**  
1:10  
1 sztuka



**WYKAZ STALI ZBROJENIOWEJ**

ELEMENT		PRĘTY ZBROJENIOWE						
Nazwa	Liczba sztuk	Nr pręta	Średnica pręta [mm]	Długość pręta [cm]	Liczba sztuk w 1 elem.	Liczba sztuk ogółem	Długość ogólna [m]	
							A-0 [φ]	A-III [φ]
BELKI POZ 2.6.2.7.2.8	1	1	12	240	10	10	6	12
		2	6	96	16	16	15.36	
		3	16	640	8	8		24.00
		4	12	640	4	4		25.60
		5	6	156	40	40	62.40	
		6	16	455	8	8		36.40
		7	12	455	4	4		18.20
		8	6	186	30	30	55.80	
		Długość ogólna [m]			133.6	0.0	67.8	87.6
		Masa 1 m pręta [kg]			0.222	0.395	0.888	1.578
		Masa prętów wg średnic [kg]			29.6	0.0	60.2	138.3
		Masa prętów wg gatunków stali [kg]					29.6	
		Masa ogółem stali [kg]						228.1

- Wykonawca przed przystąpieniem do robót zobowiązany jest do zapoznania się z kompletem projektów wszystkich branż.
- Wymiary podano w centymetrach. Obowiązkiem wykonawcy jest sprawdzenie wymiarów. Ewentualne wątpliwości należy skonsultować z autorem rysunku.
- Roboty budowlano-instalacyjne muszą być prowadzone z równoległą bieżącą:
  - W sprawach nie określonych dokumentacją obowiązującą:
  - w warunkach technicznych, jakim powinny odpowiadać budynki ich usytuowanie
  - warunki techniczne wykonania i odbioru robót budowlano-montażowych (wg Ministerstwa Budownictwa i Instytutu Techniki Budowlanej),
  - normy Polskiego Komitetu Normalizacyjnego (P.K.N.),
  - instrukcje, wytyczne, świadectwa dopuszczenia, atesty Instytutu Techniki Budowlanej,
  - instrukcje, wytyczne i warunki techniczne producentów i dostawców materiałów
  - przepisy techniczne instytucji kontrolujących jakość materiałów i wykonywanych robót.

**BETON: B20(C16/20)**  
**STAL: A-IIIN(RB500)**  
**A-0(St0S)**  
otulina: 2,0cm

**JACEK JANIK KABUD-PROJEKT**  
89-200 SZUBIN, UL. WŁADYSŁAWA REYMONTA 1C, TEL. 781-303-200

INWESTOR : PAŁUCKIE CENTRUM ZDROWIA Sp. z o.o.  
BUDOWA ŁĄCZNIKA POMIĘDZY BUDYNKIEM GŁÓWNYM SZPITALA A BUDYNKIEM POŁOŻNICTWA I GINEKOLOGII ORAZ BUDYNKIEM BIUROWYM

OBIEKT : ŻNIN, Żnin ul. Szpitalna 30, dz. nr ew. 2851/4

ADRES : POZ 2.6; 2.7; 2.8 - BELKI NAD PARTEREM

TYTUŁ : KONSTRUKCJA PROJEKTOWAL

KONSTRUKCJA SPRAWDZIŁ

mgr inż. Jacek Janik  
Nr upr. KUP/0119/PWOK/09  
do projektowania i kierowania robotami budowlanymi bez ograniczeń w specjalności konstrukcyjno-budowlanej

mgr inż. Jerzy Drzewiowski  
Nr upr. UAN-KZ-7210/106/89  
specjalność-konstruk.-budowl. bez ograniczeń

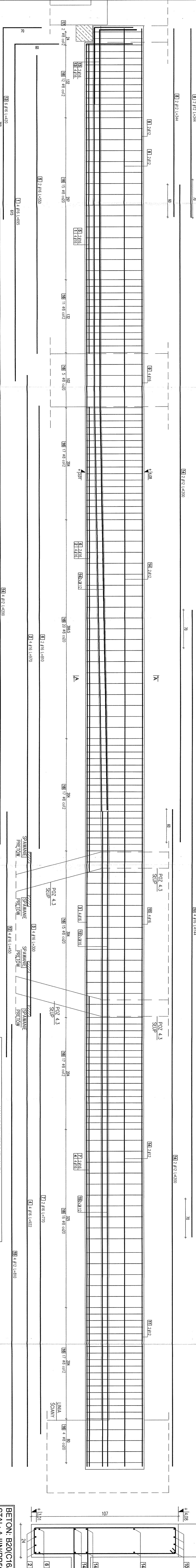
Date 30.09.2014

Skala 1:10

RYS. P/W8

Niniejsze opracowanie podlega o prawie autorskim i prawach pokrewnych. Żadna jego część nie może być powielana, przetwarzana, ani udostępniana osobom trzecim bez zgody autorów projektu.

Poz.4.1  
1:20  
WYMIARY W OSI BELKI



- Wykonawca przed przystąpieniem do robót zobowiązany jest do zapoznania się z kompletem projektów wszystkich branż.
- Wymiary podano w centymetrach. Obowiązkiem wykonawcy jest sprawdzenie wymiarów. Ewentualne wątpliwości należy skonsultować z autorem rysunku.
- Roboty budowlano-instalacyjne muszą być prowadzone z równoległą bieżącą.
- W sprawach nie określonych dokumentacją obowiązującą:
  - warunki techniczne, jakim powinny odpowiadać budynki ich usytuowanie
  - warunki techniczne wykonania i odbioru robót budowlano-montażowych (wg Ministerstwa Budownictwa i Instytutu Techniki Budowlanej),
  - normy Polskiego Komitetu Normalizacyjnego (P.K.N.),
  - instrukcje, wytyczne, świadectwa dopuszczenia, atesty Instytutu Techniki Budowlanej,
  - instrukcje, wytyczne i warunki techniczne producentów i dostawców materiałów
- Przepisy techniczne instytucji kontrolujących jakość materiałów i wykonywanych robót.
- Belkę należy podstępować do czasu wykonania stropu nad piętrami

WYKAZ STALIZBROJENIOWEJ										
ELEMENT	Liczba sztuk	Nazwa	PRĘTY ZBROJENIOWE		Długość odciąga [m]		A-0 [t]		A-III [t]	
			Nr pręta	Srednica [mm]	Długość pręta [cm]	Liczba sztuk w elem.	Liczba ogółem	6	8	12
Poz.4.1	1	[16] 6#8 L=258	16	8	695	4	4	4	4	27,80
	2	[16] 8#8 L=228	16	8	970	4	4	4	4	38,80
	3	[16] 10#8 L=200	16	10	300	4	4	4	4	12,00
	4	[16] 12#8 L=144	16	12	922	4	4	4	4	38,88
	5	[16] 14#8 L=120	16	14	950	2	2	2	2	11,00
	6	[16] 16#8 L=90	16	16	810	2	2	2	2	16,20
	7	[16] 18#8 L=70	16	18	770	2	2	2	2	15,40
	8	[16] 20#8 L=50	16	20	344	4	4	4	4	13,76
	9	[16] 22#8 L=30	16	22	896	4	4	4	4	34,24
	10	[16] 24#8 L=12	16	24	1144	4	4	4	4	45,76
	11	[16] 26#8 L=6	16	26	490	2	2	2	2	9,80
	12	[16] 28#8 L=4	16	28	450	4	4	4	4	18,00
	13	[16] 30#8 L=2	16	30	420	6	6	6	6	25,20
	14	[16] 32#8 L=1	16	32	1200	8	8	8	8	96,00
	15	[16] 34#8 L=0,5	16	34	810	8	8	8	8	32,40
	16	[16] 36#8 L=0,25	16	36	258	166	166	166	166	428,28
	17	[16] 38#8 L=0,125	16	38	228	2	2	2	2	4,56
Długość odciąga [m]			0,0		432,8	152,0	281,3			
Masa 1m pręta [kg]			0,222		0,385	0,588	1,578			
Masa prętów wg średnic [kg]			0,0		170,8	134,9	444,0			
Masa prętów wg gatunków stali [kg]			0,0		170,8	134,9	578,9			
Masa ogółem stali [kg]							749,7			

**BETON: B20(C16/20)**  
**STAL: A-IIIN(RB500)**  
 otulina: 2,0cm

**JACEK JANIK KABUD-PROJEKT**  
 89-200 SZUBIN, UL. WŁADYSŁAWA REYMONTA 1C, TEL. 781-303-200

INWESTOR : PAŁUCKIE CENTRUM ZDROWIA Sp. z o.o.  
 BUDOWA ŁĄCZNIKA POMIĘDZY BUDYNKIEM  
 GŁÓWNYM SZPITALA A BUDYNKIEM POŁOŻONYM I  
 GINEKOLOGII ORAZ BUDYNKIEM BIUROWYM

ADRES : ŻNIN, Żnin ul. Szpitalna 30, dz. nr ew. 2851/4

TYTUŁ : POZ 4.1 – ZBRÓJENIE BELKI ŁĄCZNIKA

KONSTRUKCJA PRACOWNIK  
 mgr inż. Jacek Janik

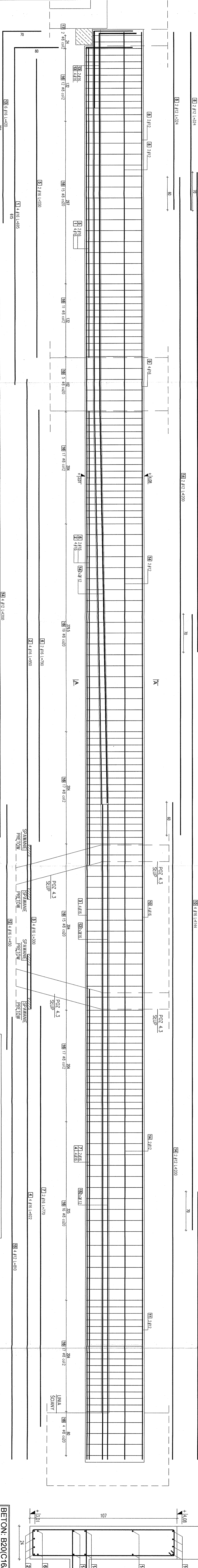
KONSTRUKCJA PROJEKTOWAŁ  
 mgr inż. Artur Dziwaniowski

DATA : 30.09.2014

SKŁADKA : Skłoda 1: 23  
 Skłoda 1: 10

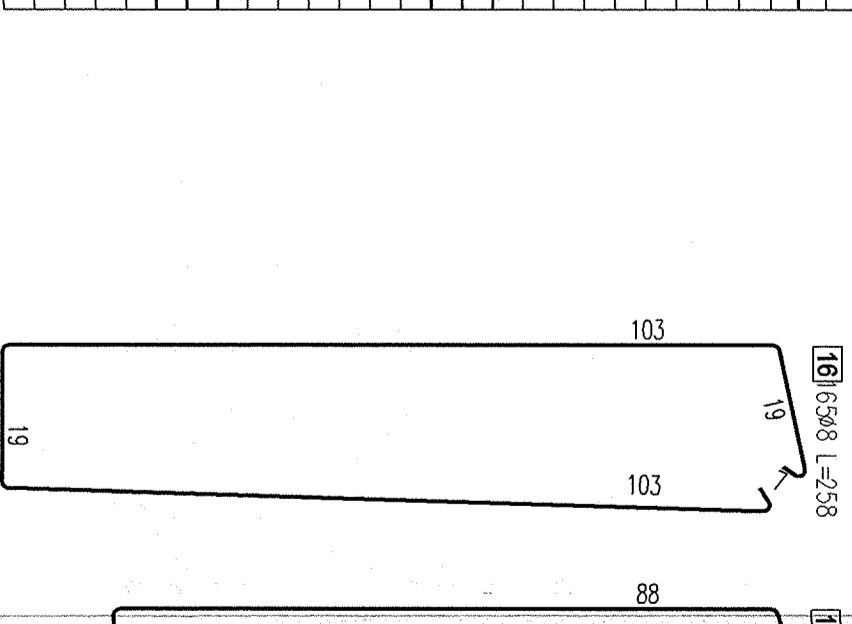
SPRAWDZIŁ : RVS, PW9

**Pos.4.1.1**  
1:20  
**WYMIARY W OSI BELKI**



1. Wykonawca przed przystąpieniem do robót zobowiązany jest do zapoznania się z kompletem projektów wszystkich branż.
2. Wymiary podane w centymetrach. Obowiązkiem wykonawcy jest sprawdzenie wymiarów. Ewentualne wątpliwości należy skonsultować z autorem rysunku.
3. Roboty budowlano-instalacyjne muszą być prowadzone z równoległą bieżącą.
4. W sprawach nie określonych dokumentacją obowiązującą:
  - warunki techniczne, jakim powinny odpowiadać budynki i ich usytuowanie
  - warunki techniczne wykonania i odbioru robót budowlano-montażowych (wg Ministerstwa Budownictwa i Instytutu Techniki Budowlanej).
  - normy Polskiego Komitetu Normalizacyjnego (P.K.N.).
  - instrukcje, wytyczne, świadectwa dopuszczenia i dostawców materiałów.
  - przepisy techniczne instytucji kontrolujących jakość materiałów i wykonywanych robót.
5. Belkę należy podstępować do czasu wykonania stropu nad piętrem.

WYKAZ STALZBROJENIOWEJ									
ELEMENT		Średnica pręta		Długość pręta		Liczba sztuk w ogólnie		Długość ogólna [m]	
Nazwa	Liczba sztuk	[mm]	[cm]	[mm]	[cm]	[szt]	[szt]	[m]	[m]
Poz 4.1.1	1	16	695	4	4	6	8	12	27,60
	2	16	990	4	4	4	4	12,00	38,00
	3	16	922	4	4	4	4	12,00	38,88
	4	16	922	4	4	2	2	11,00	15,80
	5	16	590	2	2	2	2	15,80	15,40
	6	16	790	2	2	2	2	12,96	15,40
	7	16	770	2	2	4	4	34,24	34,24
	8	12	856	4	4	4	4	45,76	45,76
	9	16	1144	4	4	2	2	9,80	18,00
	10	12	490	2	2	4	4	96,00	25,20
	11	16	490	2	2	4	4	32,40	32,40
	12	16	490	2	2	4	4	4,96	4,96
	13	16	420	2	2	4	4	151,2	280,1
	14	12	1200	6	6	0,222	0,395	0,888	1,578
	15	12	810	4	4	0,0	0,395	0,888	1,578
	16	8	288	165	165	169,8	169,8	134,2	442,1
	17	8	228	2	2	169,8	169,8	576,3	746,0



**BETON: B20(C16/20)**  
**STAL: A-IIIIN(RB500)**  
**A-0(S10S)**  
otulina: 2,0cm

**JACEK JANIK KABUDA-PROJEKT**  
89-200 SZUBIN, UL. WŁADYSŁAWA REYMONTA 1C, TEL. 781-303-200

INWESTOR : PALUCKIE CENTRUM ZDROWIA Sp. z o.o.  
OBIEKT : BUDOWA ŁĄCZNIKA POMIĘDZY BUDYNKIEM GŁÓWNYM SZPITALA A BUDYNKIEM POŁOŻNICZYM I GINEKOLOGII ORAZ BUDYNKIEM BIUROWYM  
ADRES : ŻNIN, Żnin ul. Szpitalna 30 dz. nr ew. 2851/4

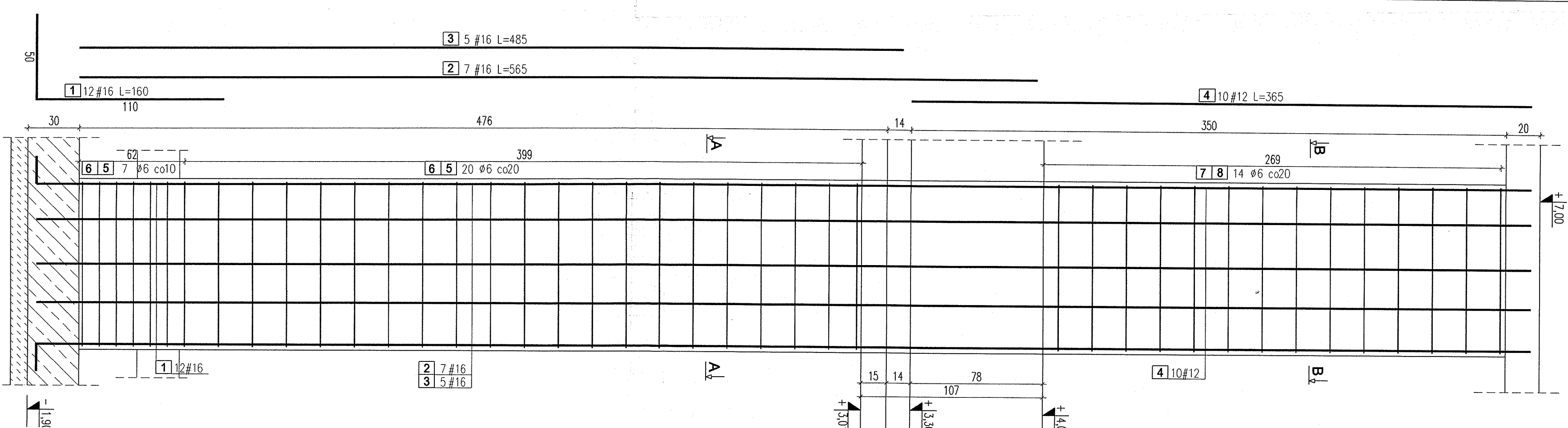
TYTUŁ : POZ 4.1.1 – ZBRÓJENIE BELKI ŁĄCZNIKA

KONSTRUKCJA  
PROJEKTOWAŁ mgr inż. Jacek Janik  
do projektu i kierownika robót budowlanych bez ograniczeń w specjalności konstrukcyjno-budowlanej

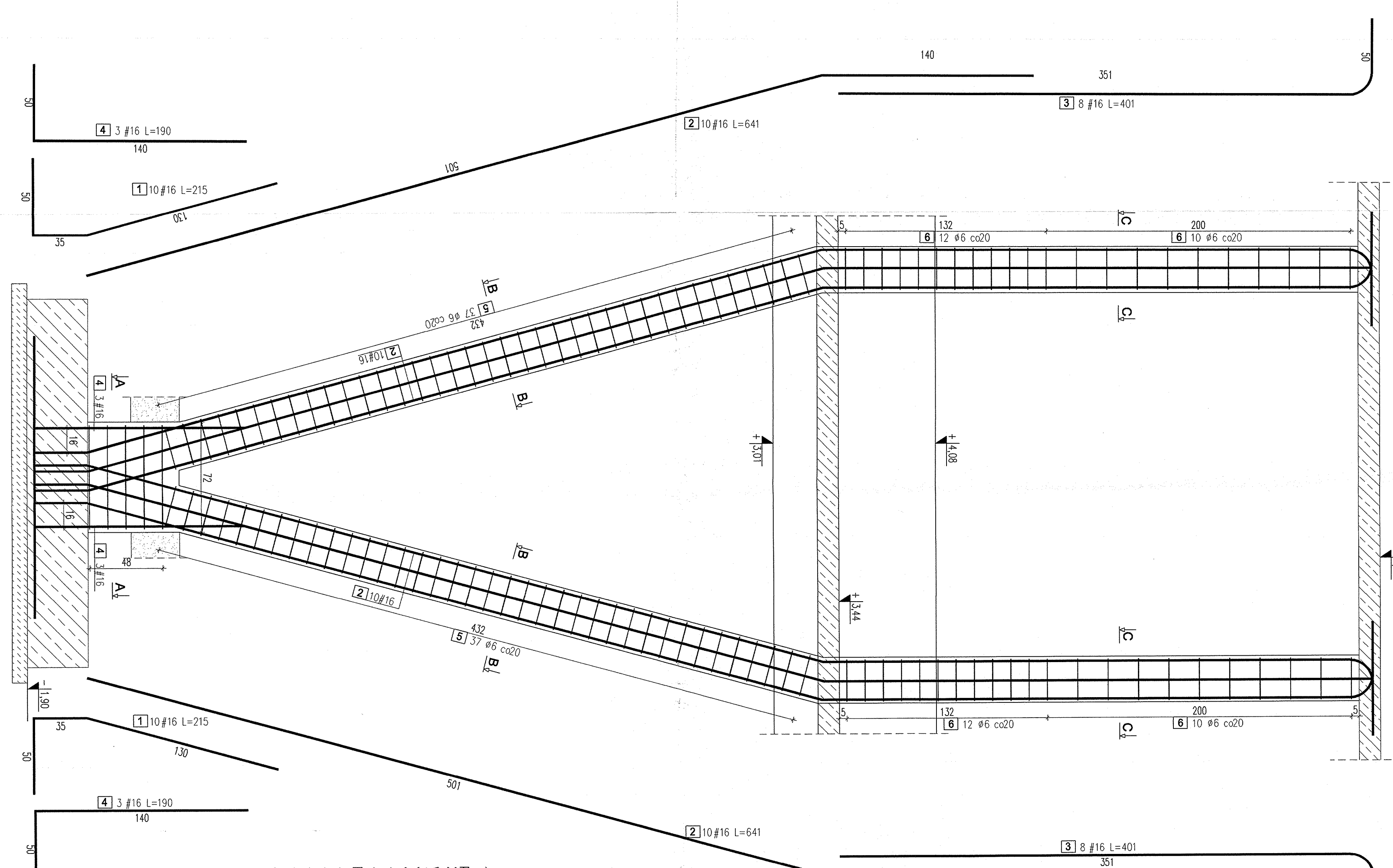
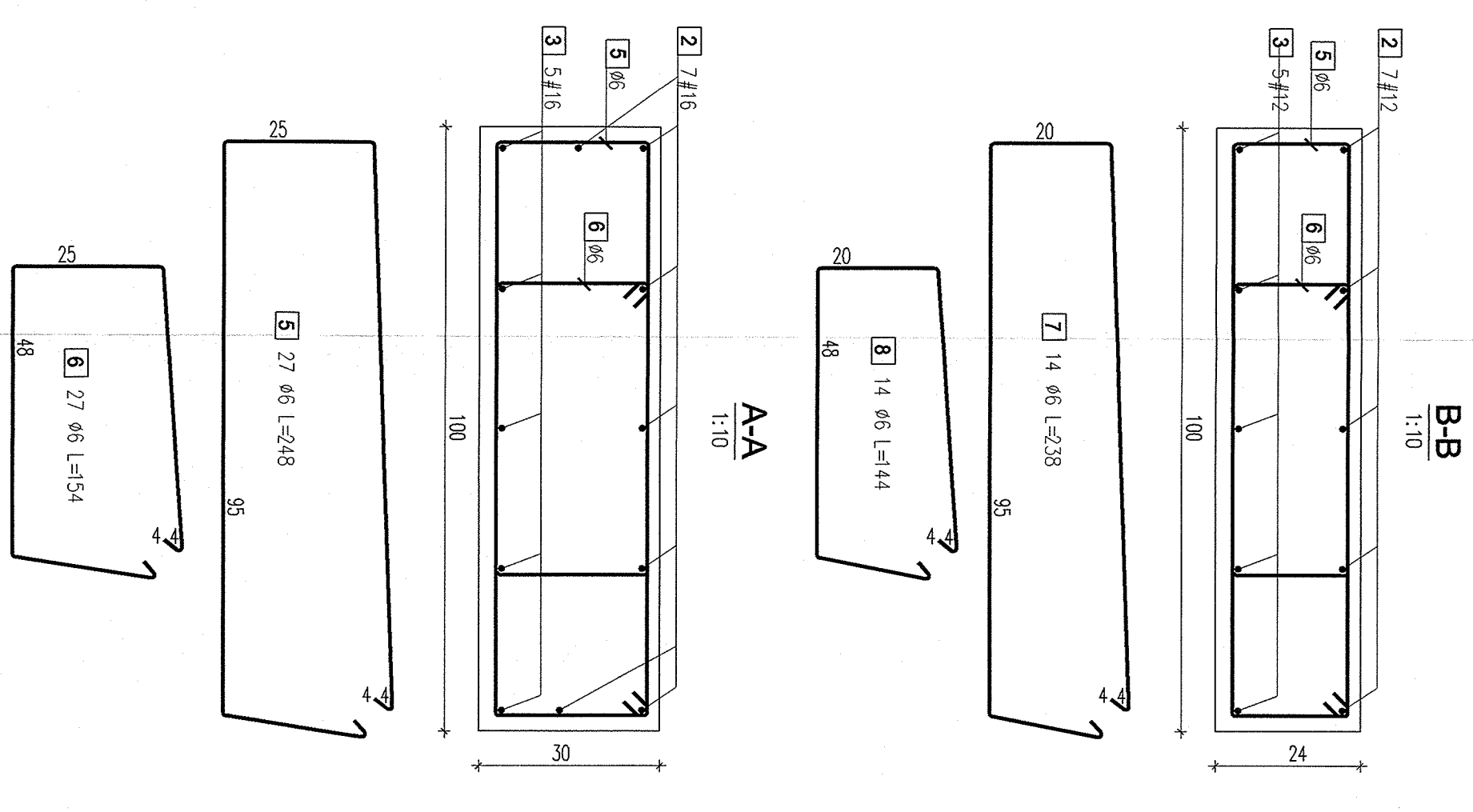
KONSTRUKCJA  
SPRAWDZIŁ mgr inż. Jerzy Dzwonkowski  
Nr upr. UKN-KZ-7210/108/89  
specjalność – konstrukcyjno-budowl. bez ograniczeń

Data 30.09.2014  
Skala 1:25  
Skala 1:10  
RYS. PW10

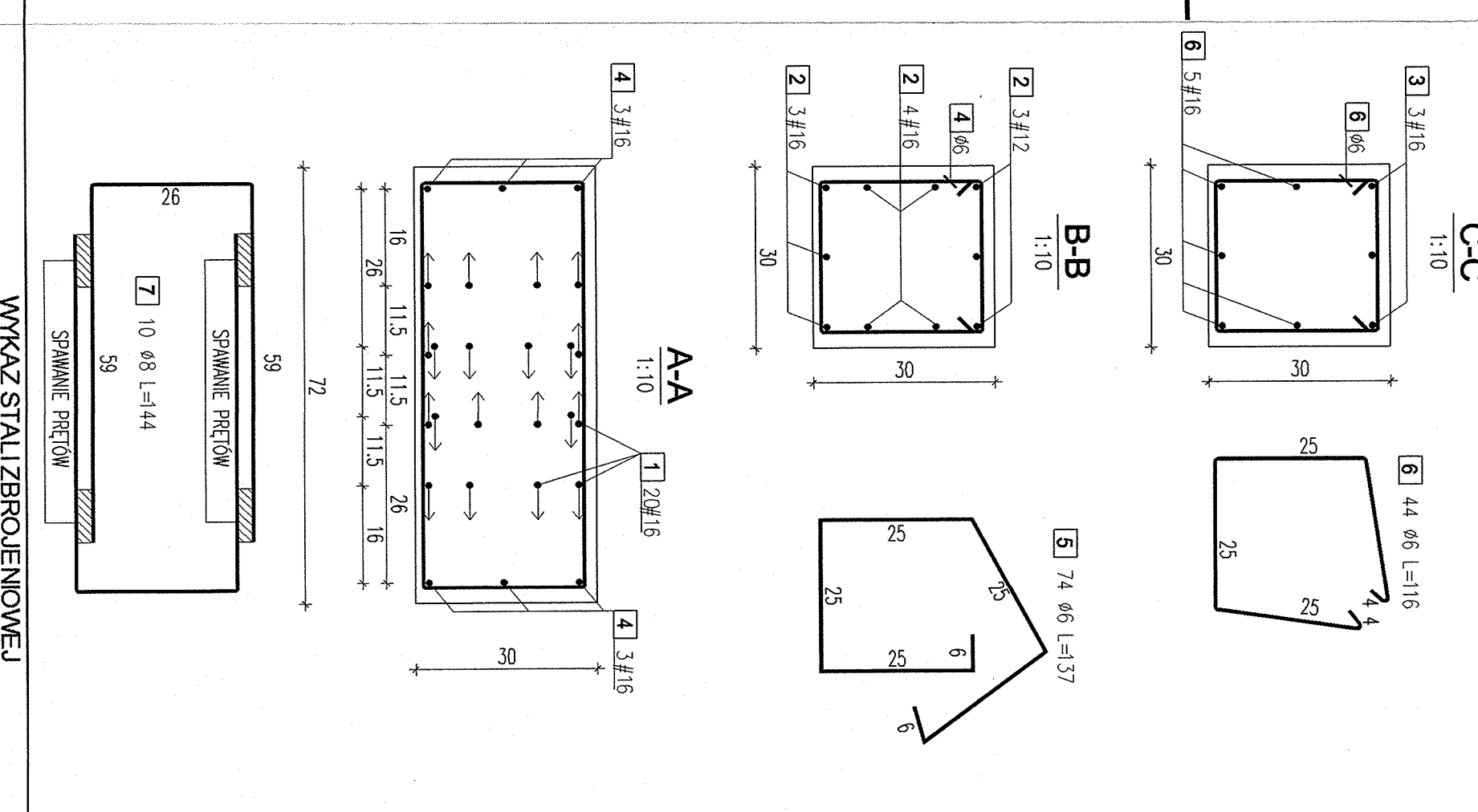
Niniejsze opracowanie podlega ustawie o prawie autorskim i prawach pokrewnych. Żadna jego część nie może być powielana, przetwarzana, ani udostępniana osobom trzecim bez zgody autora projektu.



ELEMENT									
Nazwa	Liczba sztuk	Srednica prela [mm]	Dlugosc prela [cm]	Liczba sztuk w ogolem	Dlugosc ogolna [m]	A-O [t]	A-III [t]	A-IV [t]	A-V [t]
Poz.4.2	2	16	180	12	24	6	8	12	16
	1	16	485	7	14				38.40
	2	16	485	5	10				28.40
	3	12	365	10	20				78.10
	4	6	248	27	54				133.92
	5	6	154	27	54				83.16
	6	6	238	14	28				86.64
	7	6	238	14	28				86.64
	8	6	144	14	28				40.32
						324.0	0.0	73.0	166.0
						0.222	0.395	0.888	1.578
						71.9	0.0	64.3	262.0
						71.9			328.8
									398.7



ELEMENT									
Nazwa	Liczba sztuk	Srednica prela [mm]	Dlugosc prela [cm]	Liczba sztuk w ogolem	Dlugosc ogolna [m]	A-O [t]	A-III [t]	A-IV [t]	A-V [t]
Poz.4.3	2	16	215	20	40	6	8	12	16
	1	16	641	20	40				86.00
	2	16	401	16	32				256.40
	3	16	190	6	12				128.32
	4	16	137	74	148				202.76
	5	6	116	44	88				102.08
	6	6	144	10	20				28.80
						304.8	28.8	0.0	493.5
						0.222	0.395	0.888	1.578
						67.7	11.4	0.0	778.9
									778.9
									858.0



- Wykonawca przed przystąpieniem do robót zobowiązany jest do zapoznania się z kompletem projektów wszystkich branż.
- Wymiary podano w centymetrach. Obowiązkiem wykonawcy jest sprawdzenie wymiarów. Eventualne wątpliwości należy skonsultować z autorem rysunku.
- Roboty budowlano-instalacyjne muszą być prowadzone z równoległą bieżącą.
- W sprawach nie określonych dokumentacją obowiązującą:

  - warunki techniczne, jakim powinny odpowiadać budynki ich użytkowanie
  - warunki techniczne wykonania i odbioru robót budowlano-montażowych (wg Ministerstwa Budownictwa i Instytutu Techniki Budowlanej)
  - normy Polskiego Komitetu Normalizacyjnego (PKN),
  - instrukcja, wytyczne, świadectwo dopuszczenia, atesty Instytutu Techniki Budowlanej,
  - instrukcja, wytyczne i warunki techniczne producentów i dostawców materiałów
  - przepisy techniczne instytucji kontrolujących jakość materiałów i wykonanych robót.

- Stup "V" należy podstępować do czasu wykonania stopu nad piętrami.

BETON: B20(C16/20)  
STAL: A-III(NRB500)  
A-O(S10S)  
otulina: 2,0cm

**JACEK JANIK KABUD-PROJEKT**  
89-200 SZUBIN, UL. WKADYSŁAWA, REMONTA 1C, TEL. 781-303-200

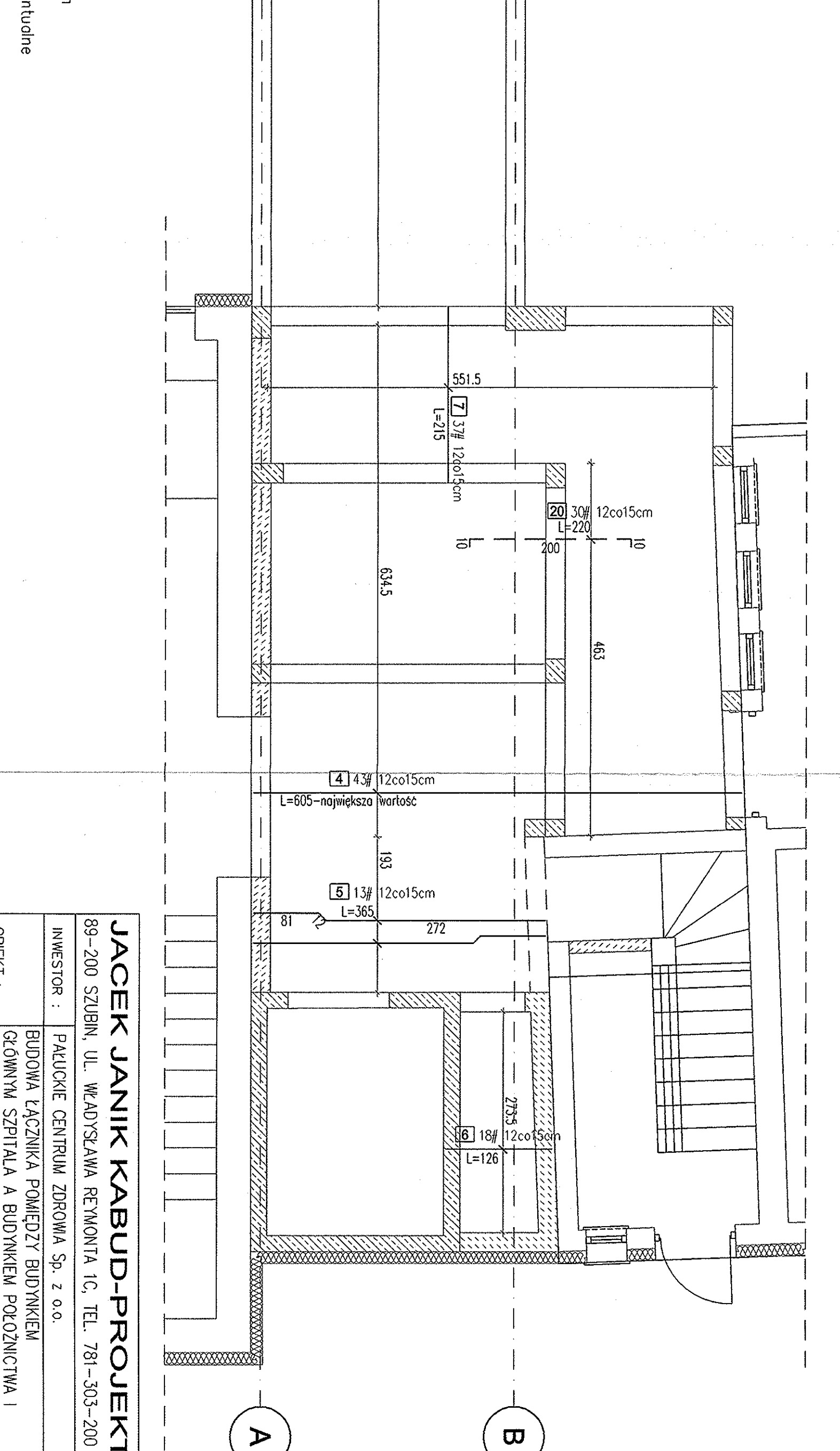
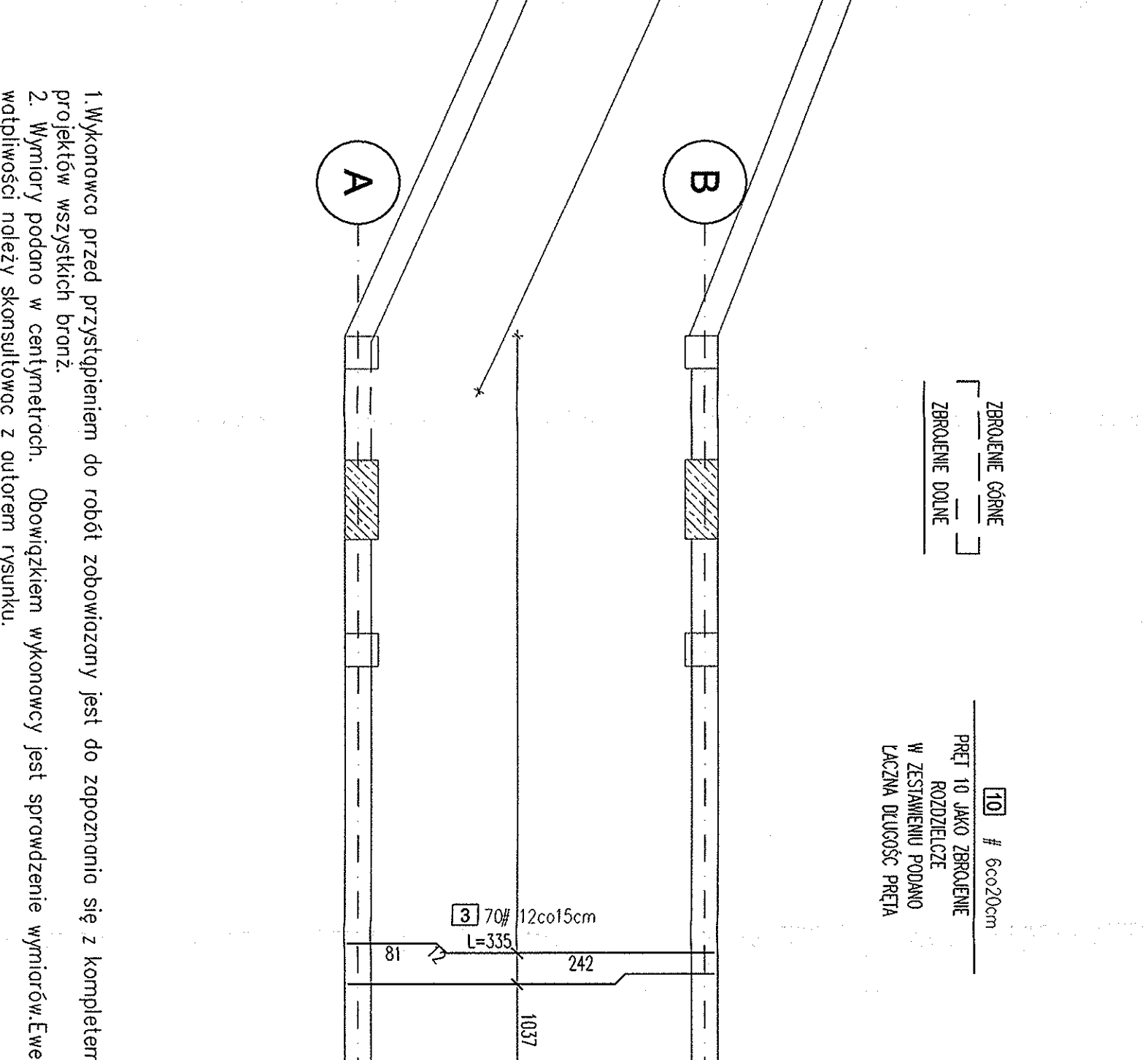
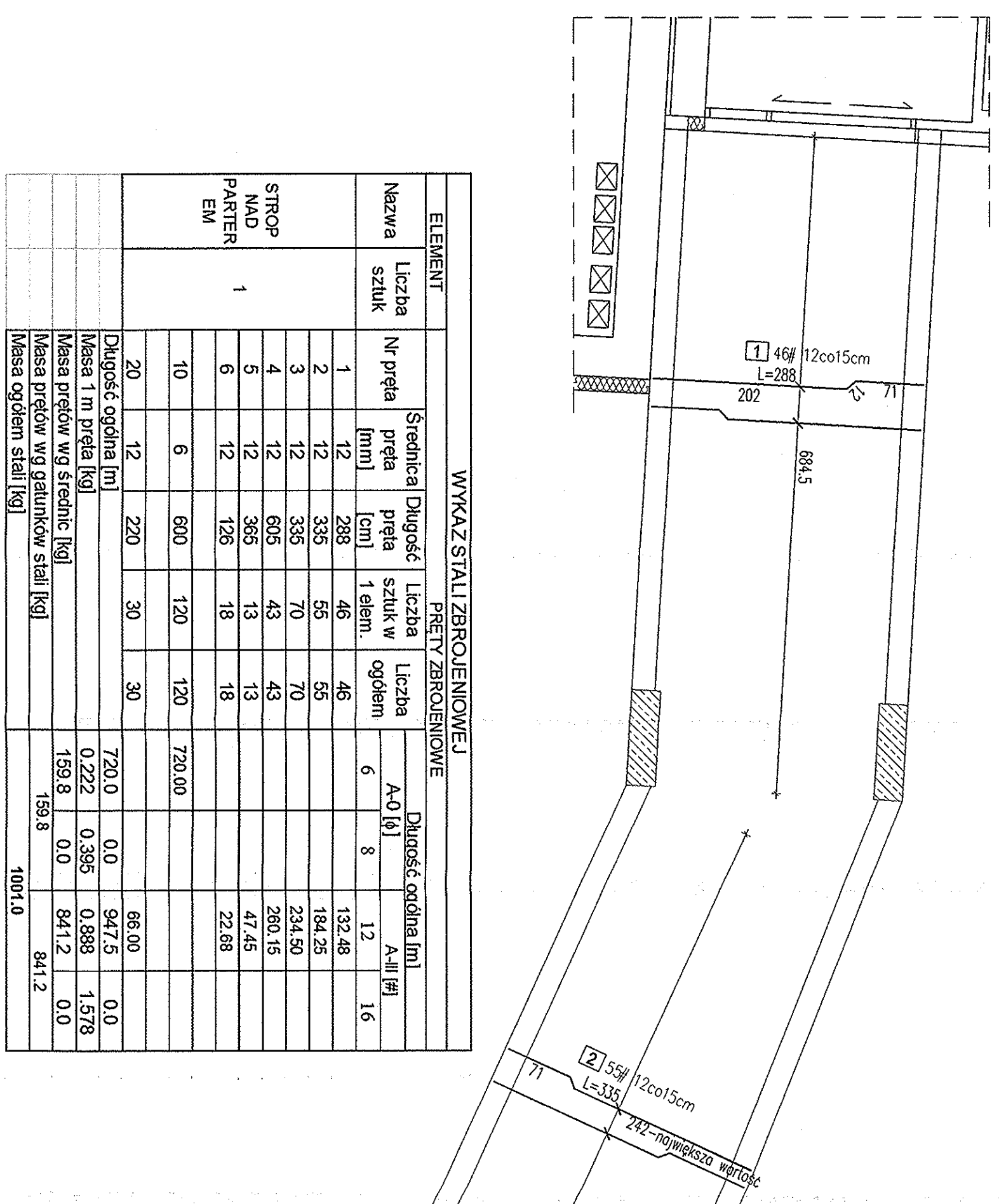
INWESTOR : PAKLUCKIE CENTRUM ZDROWIA Sp. z o.o.  
OBIEKT : BUDOWA ŁĄCZNIKA POMIĘDZY BUDYNKIEM GŁÓWNYM SZPITALA A BUDYNKIEM POZOZNICZYM I GINEKOLOGII ORAZ BUDYNKIEM BIUROWYM  
ADRES : ŻNIN, Żnin ul. Szpitalna 30, dz. nr ew. 2851/4

TYTUŁ : POZ.4.2; 4.3 - ZBROJENIE SŁUPÓW

KONSTRUKCJA PROJEKTOWAŁ : mgr inż. Jacek Janik  
Data : 30.09.2014

KONSTRUKCJA SPRAWDZIŁ : mgr inż. Jacek Janik  
Skala 1:20  
Skala 1:10  
R/S: PW11

Niniejsze opracowanie podlega ustawie o prawie autorskim i prawach pokrewnych. Żadna jego część nie może być powielana, przekazywana ani udostępniana osobom trzecim bez zgody autora projektu.



WYKAZ STALI ZBROJENIOWEJ									
PRETY ZBROJENIOWE									
ELEMENT	Nr pręta	Średnica pręta [mm]	Długość pręta [cm]	Liczba sztuk w 1 elem.	Liczba ogółem	Długość ogólna [m]	A-0 [t]	A-III [t]	A-III [#]
STROP NAD PARTER EM	1	12	288	46	46	132.48	6	12	16
	2	12	335	55	55	184.25	8		
	3	12	335	70	70	234.50			
	4	12	605	43	43	260.15			
	5	12	365	13	13	47.45			
	6	12	126	18	18	22.88			
	10	6	600	120	120	720.00			
	20	12	220	30	30	66.00			
	Długość ogólna [m]				720.0		0.0	947.5	0.0
	Masa 1 m pręta [kg]				0.222		0.395	0.888	1.578
	Masa prętów wg średnic [kg]				159.8		0.0	841.2	0.0
	Masa ogółem stali [kg]				159.8			841.2	
								1001.0	

ZBROJENIE OGÓLNE  
ZBROJENIE DOLNE

PRET 10 JAKO ZBROJENIE  
ROZDZIELCZE  
W ZESTAWIENIU PODANO  
ŁĄCZNA DŁUGOŚĆ PRĘTA

10 # 6co20cm

- Wykonawca przed przystąpieniem do robót zobowiązany jest do zapoznania się z kompletem projektów wszystkich branż.
- Wymiary podano w centymetrach. Obowiązkiem wykonawcy jest sprawdzenie wymiarów. Ewentualne wątpliwości należy skonsultować z autorem rysunku.
- Roboty budowlano-instalacyjne muszą być prowadzone z równoległą bieżącą.
- W sprawach nie określonych dokumentacją obowiązującą:
  - warunki techniczne, jakim powinny odpowiadać budynki ich użytkowanie
  - warunki techniczne wykonania i odbioru robót budowlano-montażowych (wg Ministerstwo Budownictwa i Instytutu Techniki Budowlanej),
  - normy Polskiego Komitetu Normalizacyjnego (P.K.N.),
  - instrukcje, wytyczne, świadectwo dopuszczenia, atesty Instytutu Techniki Budowlanej,
  - instrukcje, wytyczne i warunki techniczne producentów i dostawców materiałów
  - przepisy techniczne instytucji kontrolujących jakość materiałów i wykonywanych robót.
- Strop betonowoc łącznie z belkami

BETON: B20(C16/20)  
STAL: A-IIIN(RB500)  
A-0(S10S)  
otulina: 2,0cm

**JACEK JANIK KABUD-PROJEKT**  
89-200 SZUBIN, UL. WKADYSŁAWA REYMONTA 1C, TEL. 781-303-200

INWESTOR : PAŁUCKIE CENTRUM ZDROWIA Sp. z o.o.  
OBIEKT : BUDOWA ŁĄCZNIKA POMIĘDZY BUDYNKIEM  
GŁÓWNYM SZPITALA A BUDYNKIEM POŁOŻNICTWA I  
GINEKOLOGII ORAZ BUDYNKIEM BIUROWYM  
ADRES : ŻNIN, Żnin ul. Szpitalna 30, dz. nr ew. 2851/4

TYTUŁ : ZBROJENIE STROPU NAD PARTEREM

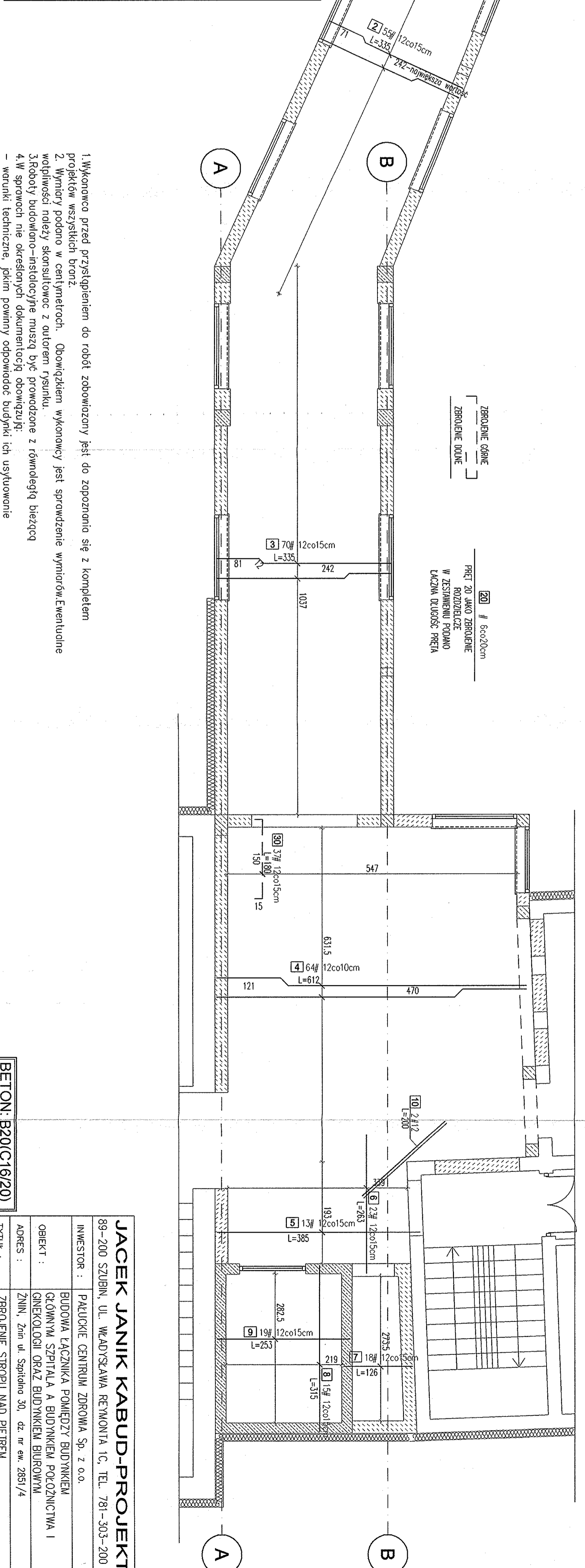
KONSTRUKCJA PROJEKTOWAŁ mgr inż. Jacek Janik  
KONSTRUKCJA SPRAWDZIŁ mgr inż. Jacek Janik  
Nr upr. KUP/0119/PWOK/GB  
do projektowania i kierowania robotami  
budowlanymi, bez ograniczeń  
w specjalności konstrukcyjno-budowlanej

KONSTRUKCJA SPRAWDZIŁ mgr inż. Jerzy Dzięwiński  
Nr upr. UAN-KZ-7210/106/89  
specjalność-konstrukcyjno-budowl. bez ograniczeń

Data 30.09.2014  
Skala 1:50  
RYS. PW12

Niniejsze opracowanie podlega ustawie o prawie autorskim i prawach pokrewnych. Żadna jego część nie może być powielana, przetwarzana, ani udostępniana osobom trzecim bez zgody autora projektu.

WYKAZ STALI ZBROJENOWEJ											
PRETY ZBROJENOWE											
ELEMENT	Nazwa	Liczba sztuk	Nr pręta	Średnica pręta [mm]	Długość pręta [cm]	Liczba sztuk w 1 elem.	Liczba ogólna	Długość ogólna [m]			
								A-0 [φ]	A-III [φ]		
STROP NAD PIĘTREM	1		1	12	288	46	46	6	12	16	
			2	12	335	55	55				
			3	12	335	70	70				
			4	12	612	64	64				
			5	12	385	13	13				
			6	12	263	23	23				
			7	12	126	18	18				
			8	12	315	15	15				
			9	12	253	19	19				
			10	12	200	2	2				
			20		600	120	120	720.00			
			30		12	180	37	37	66.60	0.0	
								720.0	0.0	1242.1	0.0
								0.222	0.395	0.888	1.578
								159.8	0.0	1102.7	0.0
								159.8		1102.7	
										1262.5	

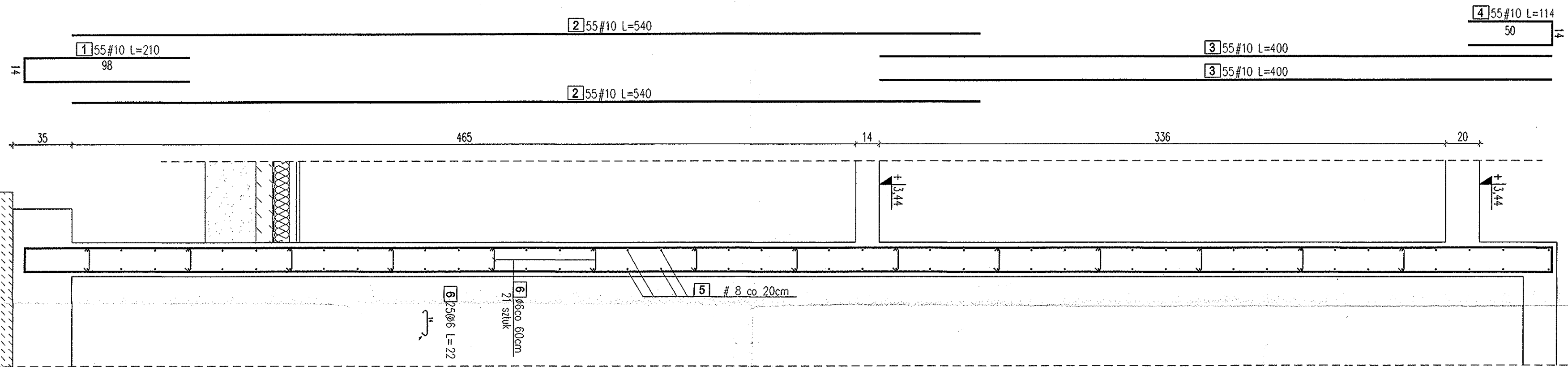


- Wykonawca przed przystąpieniem do robót zobowiązany jest do zapoznania się z kompletem projektów wszystkich branż.
  - Wymiary podano w centymetrach. Obowiązkiem wykonawcy jest sprawdzenie wymiarów. Ewentualne wątpliwości należy skonsultować z autorem rysunku.
  - Roboty budowlano-instalacyjne muszą być prowadzone z równoległą bieżącą.
  - W sprawoch nie określonych dokumentacją obowiązującą:
- warunki techniczne, jakim powinny odpowiadać budynki ich usytuowanie
  - warunki techniczne wykonania i odbioru robót budowlano-montażowych (wg Ministerstwo Budownictwa i Instytutu Techniki Budowlanej),
  - normy Polskiego Komitetu Normalizacyjnego (P.K.N.),
  - instrukcje, wytyczne, świadectwa dopuszczenia, atesty Instytutu Techniki Budowlanej,
  - instrukcje, wytyczne i warunki techniczne producentów i dostawców materiałów
  - przepisy techniczne instytucji kontrolujących jakość materiałów i wykonywanych robót.

**BETON: B20(C16/20)**  
**STAL: A-III(N/RB500)**  
 A-0(S10S)  
 otulina: 2,0cm

<b>JACEK JANIK KABUD-PROJEKT</b>	
89-200 SZUBIN, UL. WKADYSŁAWA REYMONTA 1C, TEL. 781-303-200	
INWESTOR :	PAŁUCKIE CENTRUM ZDROWIA Sp. z o.o.
OBIEKT :	BUDOWA ŁĄCZNIKA POMIĘDZY BUDYNKIEM GŁÓWNYM SZPITALA A BUDYNKIEM POŁOŻNICZWA I GINEKOLOGII ORAZ BUDYNKIEM BIUROWYM
ADRES :	ZNIN, Znin ul. Szpitalna 30, dz. nr ew. 2851/4
TYTUŁ :	ZBROJENIE STROPU NAD PIĘTREM
KONSTRUKCJA PROJEKTOWAŁ	mgr inż. Jacek Janik Nr upr. KUP/0119/PWOK/09
KONSTRUKCJA SPRAWDZIŁ	mgr inż. Jerzy Dziwiliński Nr upr. UAN-K2-7210/106/89
	specjalność - konstrukcja - budow. bez ograniczeń
	do projektowania i kierowania robotami budowlanymi bez ograniczeń w specjalności konstrukcyjno-budowlanej
	Skala 1:50
	RYS. PW13
	Data 30.09.2014

Niniejsze opracowanie podlega ustawie o prawie autorskim i prawach pokrewnych. Żadna jego część nie może być powielana, przekazywana, ani udostępniana osobom trzecim bez zgody autorów projektu.



WYKAZ STALI ZBRZENIOWEJ										
ELEMENT	Liczba sztuk	Nr pręta	Średnica pręta [mm]	Długość pręta [cm]	Liczba sztuk w elem.	Długość ogólna [m]				
						A-0 [φ]	A-II [φ]	A-III [φ]		
SZYB WINDOWY	1	1	10	210	55	6	8	10	12	
		2	10	540	110	110			115,50	
		3	10	400	110	110			594,00	
		4	10	114	55	55			440,00	
		5	8	1200	100	100			62,70	
		6	6	22	250	250			1200,00	
		Długość ogólna [m]		55,0	1200,0	1212,2	0,0			
		Masa 1 m pręta [kg]		0,222	0,395	0,617	0,888			
		Masa prętów wg średnic [kg]		12,2	473,5	747,4	0,0			
		Masa prętów wg gatunków stali [kg]			485,7	747,4				
		Masa ogółem stali [kg]				1233,1				

1. Wykonawca przed przysięgnięciem do robót zobowiązany jest do zapoznania się z kompletem projektów wszystkich branż.
2. Wymiary podano w centymetrach. Obowiązkiem wykonawcy jest sprawdzenie wymiarów. Ewentualne wątpliwości należy skonsultować z autorem rysunku.
3. Roboty budowlano-inżynierskie muszą być prowadzone z równoległą bieżącą.
4. W sprawach nie określonych dokumentacją obowiązują:
- warunki techniczne, jakim powinny odpowiadać budynki ich użytkowanie
  - warunki techniczne wykonania i odbioru robót budowlano-montażowych (wg Ministerstwo Budownictwa i Instytutu Techniki Budowlanej),
  - normy Polskiego Komitetu Normalizacyjnego (P.K.N.),
  - instrukcje, wytyczne, świadectwa dopuszczenia, detyści Instytutu Techniki Budowlanej,
  - instrukcje, wytyczne i warunki techniczne producentów i dostawców materiałów
  - przepisy techniczne instytucji kontrolujących jakość materiałów i wykonywanych robót.
- UWAGI:
- ZEROLENIE W OTWORACH WYGAĆ
  - ZASTOSOWAĆ OTWORY TECHNOLOGICZNE ZGODNE Z DOSTAWCĄ SZYBU WINDOWEGO
  - PRZED WYKONANIEM PRAC SZALUNKOWYCH POTRZEBZIE DOSTAWCĘ WINDY
  - ZACHOWAĆ CIĄGIŁOŚĆ ZBRZENIA POZIOMEGO POPRZECZ ZASTOSOWANIE PRĘTÓW "U"
  - W ZESTAWIENIU STALI PODANO ŁĄCZNA DŁUGOŚĆ ZBRZENIA POZIOMEGO W ROZBICIU NA DŁUGOŚCI HANDLOWE PRĘTÓW

BETON: B20(C16/20)  
 STAL: A-IIIN(RB500)  
 A-0(Sf0S)  
 otulina: 2,0cm

**JACEK JANIK KABUD-PROJEKT**  
 89-200 SZUBIN, UL. WŁADYSŁAWA REYMONTA 1C, TEL. 781-303-200

INWESTOR : PALUCKIE CENTRUM ZDROWIA Sp. z o.o.  
 BUDOWA ŁĄCZNIKA POMIĘDZY BUDYNKIEM GŁÓWNYM SZPITALA A BUDYNKIEM POKOZNICTWA I GINEKOLOGII ORAZ BUDYNKIEM BIUROWYM

ADRES : ŻNIN, Żnin ul. Szpitalna 30, dz. nr ew. 2851/4

TYTUŁ : ZBRZENIE SZYBU WINDOWEGO

KONSTRUKCJA PROJEKTOWAŁ : mgr inż. Jacek Janik  
 Nr upr. KUP/0119/PWOK/08

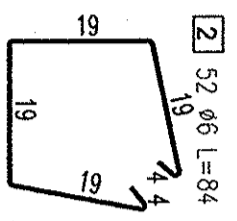
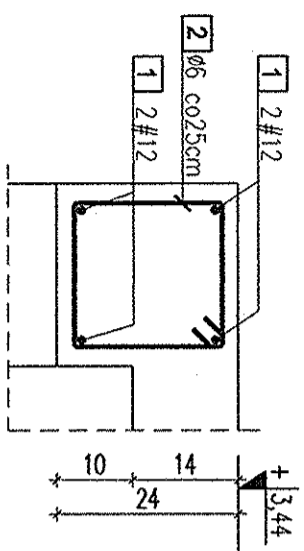
KONSTRUKCJA SPRAWDZIŁ : mgr inż. Jerzy Drzewianowski  
 Nr upr. UAN-KZ-7210/106/89

Specjalność: -konstrukc.-budowl., bez ograniczeń w specjalności konstrukcyjno-budowlanej

Data : 30.09.2014  
 Skala : 1:20  
 RYS. PW14

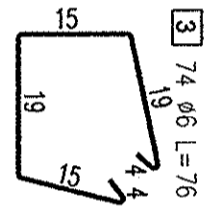
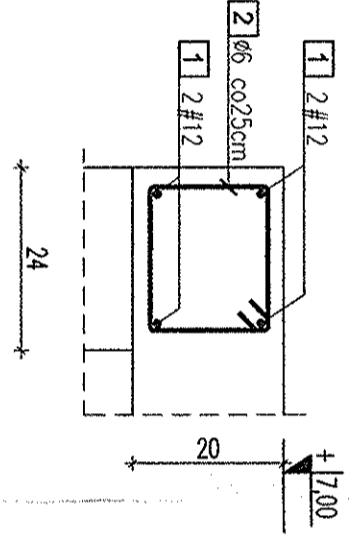
**Poz. 5.1**

1:10  
ZL=13,0



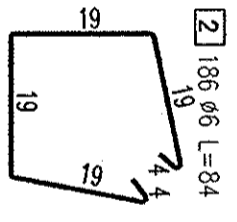
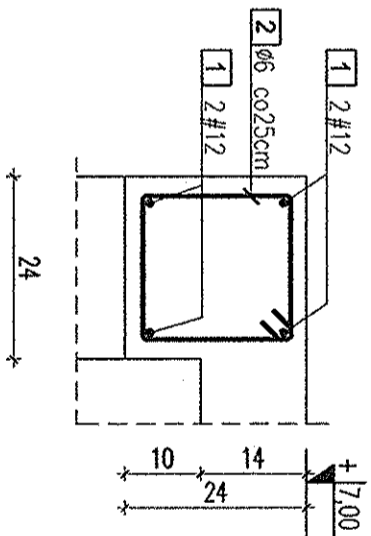
**Poz. 5.2**

1:10  
ZL=18,5



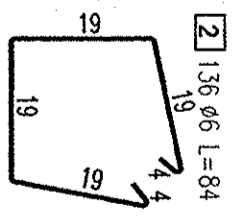
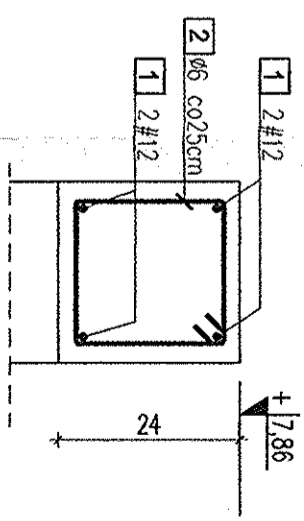
**Poz. 5.3**

1:10  
ZL=46,5



**Poz. 5.4**

1:10  
ZL=34,0



ELEMENT		PRĘTY ZBROJENIOWE				Długość ogólna [m]			
Nazwa	Liczba sztuk	Nr pręta	Średnica pręta [mm]	Długość pręta [cm]	Liczba sztuk w 1 elem.	Liczba ogółem	A-0 [φ]	A-III [#]	
WIĘŃCE	1	1	12	1200	50	50	6	8	
		2	6	84	374	374	314.16	12	16
		3	6	76	74	74	56.24		
		Długość ogólna [m]				370.4	0.0	600.0	
		Masa 1 m pręta [kg]				0.222	0.395	0.888	
		Masa prętów wg średnic [kg]				82.2	0.0	532.7	
		Masa prętów wg gatunków stali [kg]				82.2		532.7	
		Masa ogółem stali [kg]						614.9	

**BETON: B20(C16/20)**  
**STAL: A-IIIIN(RB500)**  
**A-0(St0S)**  
**otulina: 2,0cm**

- Wykonawca przed przystąpieniem do robót zobowiązany jest do zapoznania się z kompletem projektów wszystkich branż.
- Wymiary podano w centymetrach. Obowiązkiem wykonawcy jest sprawdzenie wymiarów. Ewentualne wątpliwości należy skonsultować z autorem rysunku.
- Roboty budowlano-instalacyjne muszą być prowadzone z równoległą bieżącą.
- W sprawach nie określonych dokumentacją obowiązującą:
  - warunki techniczne, jakim powinny odpowiadać budynki ich użytkowanie
  - warunki techniczne wykonania i odbioru robót budowlano-montażowych (wg Ministerstwa Budownictwa i Instytutu Techniki Budowlanej),
  - normy Polskiego Komitetu Normalizacyjnego (P.K.N.),
  - instrukcje, wytyczne, świadectwa dopuszczenia, atesty Instytutu Techniki Budowlanej,
  - instrukcje, wytyczne i warunki techniczne producentów i dostawców materiałów
  - przepisy techniczne instytucji kontrolujących jakość materiałów i wykonywanych robót.

**JACEK JANIK KABUD-PROJEKT**  
89-200 SZUBIN, UL. WŁADYSŁAWA REYMONTA 1C, TEL. 781-303-200

INWESTOR : PAŁUCKIE CENTRUM ZDROWIA Sp. z o.o.  
BUDOWA ŁĄCZNIKA POMIĘDZY BUDYNKIEM GŁÓWNYM SZPITALA A BUDYNKIEM POŁOŻNICTWA I GINEKOLOGII ORAZ BUDYNKIEM BIUROWYM

OBIEKT : ZNIN, Żnin ul. Szpitalna 30, dz. nr ew. 2851/4

ADRES : ZBROJENIE WIĘŃCÓW

TYTUŁ : mgr inż. Jacek Janik  
KONSTRUKCJA PROJEKTOWAŁ Nr upr. KUP/0119/PWOK/09  
do projektowania i kierowania robotami budowlanymi bez ograniczeń w specjalności konstrukcyjno-budowlanej

KONSTRUKCJA SPRAWDZIŁ mgr inż. Jerzy Drzewianowski  
Nr upr. UAN-KZ-7210/106/89  
specjalność-konstrukc.-budowl. bez ograniczeń

Date 30.09.2014  
Skala 1:10  
RYS. PW15

Niniejsze opracowanie podlega ustawie o prawie autorskim i prawach pokrewnych. Żadna jego część nie może być powielana, przekazywana, ani udostępniana osobom trzecim bez zgody autorów projektu.