



PCZ/II-ZP/16/2019

Żnin, dn. 26.09.2019r.

Do Wykonawców
biorących udział w postępowaniu
PCZ/II-ZP/16/2019

Dotyczy: przetarg nieograniczony na dostawę sprzętu medycznego jednorazowego użytku w Grupach 1-19 dla Pałuckiego Centrum Zdrowia Sp. z o. o. Nr post.: PCZ/II-ZP/16/2019.

Zgodnie z art. 38 ust. 2 ustawy - Prawo zamówień publicznych, Zamawiający udziela wyjaśnień i odpowiada na pytania, które wpłynęły od Wykonawców biorących udział w postępowaniu:

1. **Pytanie dotyczy: SIWZ – rozdz. XIV – grupa kapitałowa.**

Prosimy o potwierdzenie, że Zamawiający uzna za spełniony wymóg art. 24 ust. 1 pkt 23 ustawy Pzp, jeśli wykonawca, który nie należy do żadnej grupy kapitałowej, przedstawi stosowne oświadczenie wraz z ofertą. Zgodnie z interpretacją przepisów dotyczących nowelizacji ustawy Pzp zamieszczonej na stronie Urzędu Zamówień Publicznych - „Zamawiający powinien przyjąć oświadczenie wykonawcy o braku przynależności do jakiegokolwiek grupy kapitałowej bądź przynależności do grupy kapitałowej złożone wraz z ofertą, w sytuacji gdy w postępowaniu złożono jedną ofertę lub wnioski o dopuszczenie do udziału w postępowaniu. Oświadczenie o braku przynależności do grupy kapitałowej złożone wraz z ofertą, niezależnie od ilości ofert lub wniosków o dopuszczenie do udziału w postępowaniu, również potwierdza brak podstawy do wykluczenia z postępowania, o której mowa w art. 24 ust. 1 pkt 23 ustawy Pzp. Należy jednak w tym przypadku pamiętać, że jakakolwiek zmiana sytuacji wykonawcy w toku postępowania (włączenie do grupy kapitałowej) będzie powodowała obowiązek aktualizacji takiego oświadczenia po stronie wykonawcy”.

Odpowiedź: Wykonawca, który nie należy do żadnej grupy kapitałowej, może złożyć stosowne Oświadczenie wraz z ofertą.

2. **Pytanie dotyczy: Grupa nr 9 poz. 2**

Prosimy o dopuszczenie w ww. pozycji papieru o rozmiarze 107 mm x 23 mm.

Odpowiedź: Zamawiający dopuszcza papier o w/w rozmiarze. Ilość, przeliczoną zgodnie z zapotrzebowaniem Zamawiającego (zaokrągloną w górę) oraz rozmiar oferowanego papieru należy podać w składanej ofercie z dopiskiem: zmiana dopuszczona odpowiedzią na pytanie nr 2.

3. **Pytanie dotyczy: Grupa nr 9 poz. 6**

Prosimy o dopuszczenie w ww. pozycji papieru do KTG OXFORD SRF 618 B o rozmiarze 112 x 100 mm x **150 kartek**, z jednoczesnym przeliczeniem wymaganych ilości tj. **40 składanek**.

Odpowiedź: Zamawiający dopuszcza. Ilość kartek oraz składanek papieru z jednoczesnym przeliczeniem wymaganych przez Zamawiającego ilości, należy podać w składanej ofercie z dopiskiem: zmiana dopuszczona odpowiedzią na pytanie nr 3.

4. **Pytanie dotyczy: Grupa nr 9 poz. 10**

Prosimy o wyjaśnienie czy elektroda w ww. pozycji ma posiadać na folii zabezpieczającej w miejscu fingerliftu tarkę do przygotowania naskórka przed aplikacją?

Odpowiedź: Zamawiający dopuszcza, nie wymaga.



5. Pytanie dotyczy: Grupa nr 9 poz. 9, 10

Prosimy o dopuszczenie w ww. pozycjach możliwości wyceny op. – 50 szt. z jednoczesnym przeliczeniem wymaganych ilości.

Odpowiedź: Zamawiający wyraża zgodę na wycenę op. – 50 szt. z jednoczesnym przeliczeniem wymaganych ilości. Wielkość oraz ilość opakowań należy podać w składanej ofercie i opisać: zmiana dopuszczona odpowiedzią na pytanie nr 5.

6. Pytanie dotyczy: Grupa nr 9 poz. 9, 10

Jeśli zamawiający nie dopuści wyceny opakowań, prosimy wówczas o dopuszczenie możliwości podania ceny netto za sztukę z zaokrągleniem do 4 miejsc po przecinku.

Odpowiedź: Patrz: odp. na pytanie 5.

7. Pytanie dotyczy: Grupa 17 poz. 1

Czy Zamawiający wyrazi zgodę na zaoferowanie zestawu do cesarskiego cięcia o następującym składzie:

1 serweta na stolik instrumentariuszki 150 cm x 190 cm

4 ręczniki 30 cm x 40 cm

1 serweta na stolik Mayo 80 cm x 145 cm gramatura materiału w obszarze wzmocnionym min. 83 g/m²

1 serweta dla noworodka 90 cm x 100 cm z miękkiej włókniny oddychającej, absorbującej płyny

1 serweta do cesarskiego cięcia 260/200 cm x 335 cm do zabiegów w pozycji z nogami prostymi, z otworem 27 cm x 33 cm w okolicy jamy brzusznej otoczonym folią operacyjną, okno 14 cm x 20 cm, serweta posiada zintegrowaną torbę na płyny w rozmiarze 80 cm x 84 cm z usztywnieniem na całym obwodzie z lejkiem odprowadzającym płyny. Serweta posiada również zintegrowane osłony podpórek kończyn górnych, obłożenie wykonane z laminatu dwuwarstwowego włóknina polipropylenowa i folia polietylenowa. Gramatura laminatu min. 57,5 g/m², wytrzymałość na wypychanie sucho/mokro min. 249 kPa. Materiał spełnia wymagania EN 13795 dla obłożeń chirurgicznych – wymagania wysokie, powierzchnia krytyczna wyrobu?

Odpowiedź: Nie, Zamawiający wymaga zgodnie z SIWZ.

8. Pytanie dotyczy: Grupa 17 poz. 2

Czy Zamawiający wyrazi zgodę na zaoferowanie zestawu do artroskopii o następującym składzie:

1 serweta na stolik instrumentariuszki 150 cm x 190 cm

2 ręczniki 30 cm x 40 cm

1 serweta na stolik Mayo 80 cm x 145 cm gramatura materiału w obszarze wzmocnionym min. 83 g/m²

1 osłona ortopedyczna na kończynę 33 cm x 55 cm

1 taśma foliowa samoprzylepna 10 cm x 50 cm

1 serweta operacyjna 180 cm x 150 cm

1 serweta do artroskopii kolana 225 cm x 320 cm z podwójnym samouszczelniającym się otworem o średnicy 6 cm i 7 cm ze zintegrowaną torbą do zbiórki płynów ze sztywnikiem, zaworem do podłączenia drenu oraz dwoma zintegrowanymi uchwyty do mocowania przewodów i drenów oraz uchwytem typu rzep. Gramatura laminatu min. 57,5 g/m², odporność na przenikanie cieczy min. 125 cm H₂O, wytrzymałość na wypychanie sucho/mokro min. 249 kPa. Materiał spełnia wymagania EN 13795 dla obłożeń chirurgicznych – wymagania wysokie, powierzchnia krytyczna wyrobu?

Odpowiedź: Nie, Zamawiający wymaga zgodnie z SIWZ.

9. Pytanie dotyczy: Grupa 17 poz. 3

Czy Zamawiający wyrazi zgodę na zaoferowanie zestawu do operacji biodra o następującym składzie:

1 serweta na stolik instrumentariuszki 150 cm x 190 cm

4 ręczniki 30 cm x 40 cm

1 serweta na stolik Mayo Special 80 cm x 145 cm

1 taśma samoprzylepna 9 cm x 50 cm

1 samoprzylepna serweta operacyjna 75 cm x 90 cm



- 1 serweta operacyjna 180 cm x 150 cm
 - 1 osłona ortopedyczna na kończynę 33 cm x 110 cm
 - 2 taśmy foliowe samoprzylepne 10 cm x 50 cm
 - 1 serweta operacyjna wzmocniona samoprzylepna (ekran anestetyczny) 225 cm x 270 cm z wycięciem "U" 45 cm x 65 cm, z osłoną podpórek kończyn górnych ze zintegrowanymi uchwytami do mocowania przewodów i drenów.
 - 1 serweta operacyjna wzmocniona samoprzylepna 225 cm x 280 cm z wycięciem "U" 10 cm x 100 cm ze zintegrowanymi uchwytami do mocowania przewodów i drenów,
- Obłożenie pacjenta wykonane z laminatu dwuwarstwowego: włóknina polipropylenowa i folia polietylenowa. Gramatura laminatu podstawowego min. 57,5 g/m². Wokół pola operacyjnego polipropylenowe łaty chłonne. Całkowita gramatura laminatu podstawowego i łaty chłonnej min. 109,5 g/m². Materiał obłożenia spełnia wymagania wysokie normy PN EN 13795, odporność na przenikanie cieczy min. 125 cm H₂O, wytrzymałość na wypychanie sucho/mokro min. 250 kPa
- Odpowiedź: Nie, Zamawiający wymaga zgodnie z SIWZ.**

10. Pytanie dotyczy: Grupa 17 poz. 4

Czy Zamawiający wyrazi zgodę na zaoferowanie zestawu do operacji kolana o następującym składzie:

- 1 serweta na stolik instrumentariuszki 150 cm x 190 cm
 - 2 ręczniki 30 cm x 40 cm
 - 1 serweta na stolik Mayo 80 cm x 145 cm
 - 1 taśma włókninowa samoprzylepna 9 cm x 50 cm
 - 1 serweta operacyjna 180 cm x 150 cm
 - 1 serweta operacyjna na kończynę wzmocniona w kształcie litery "T" 270/200 cm x 335 cm z samouszczelniającym się otworem o średnicy 7 cm, dwoma zintegrowanymi uchwytami do mocowania przewodów i drenów oraz osłonami podpórek kończyn górnych
- Obłożenie pacjenta wykonane z laminatu dwuwarstwowego: włóknina polipropylenowa i folia polietylenowa. Gramatura laminatu podstawowego min. 57,5 g/m². Wokół pola operacyjnego polipropylenowe łaty chłonne. Całkowita gramatura laminatu podstawowego i łaty chłonnej min. 109,5 g/m². Materiał obłożenia spełnia wymagania wysokie normy PN EN 13795, odporność na przenikanie cieczy min. 125 cm H₂O, wytrzymałość na wypychanie sucho/mokro min. 250 kPa
- Odpowiedź: Nie, Zamawiający wymaga zgodnie z SIWZ.**

11. Pytanie dotyczy: Grupa 17 poz. 5

Czy Zamawiający wyrazi zgodę na zaoferowanie fartuchów chirurgicznych wykonanych z miękkiej, przewiewnej włókniny, rozmiar fartucha oznaczony na dwa sposoby: w centymetrach oznaczających jego długość oraz literowo 120 cm S/M; 130 cm L; 150 cm XL? Na zewnętrznym opakowaniu dwie etykiety samoprzylepne dla potrzeb dokumentacji zawierające nr katalogowy, LOT, datę ważności oraz dane producenta.

Odpowiedź: Zamawiający wymaga zgodnie z SIWZ.

12. Pytanie dotyczy: Grupa 17 poz. 6

Czy Zamawiający wyrazi zgodę na zaoferowanie fartuchów chirurgicznych posiadających nieprzemakalne wzmocnienia wykonane z laminatu dwuwarstwowego: włóknina polipropylenowa i folia polietylenowa. Wzmocnienia znajdują się w części przedniej 42 g/m² i na rękawach 40,5 g/m², rozmiar fartucha oznaczony na dwa sposoby: w centymetrach oznaczających jego długość oraz literowo 120 cm S/M; 130 cm L; 150 cm XL?

Odpowiedź: Nie, Zamawiający wymaga zgodnie z SIWZ.

13. Pytanie dotyczy: Grupa 6 poz. 9

Zwracamy się z uprzejmą prośbą o wydzielenie z Grupy nr 6 pozycji nr 9 zawierającej testy do diagnostyki *in vitro* (Testy Ureazowe) do osobnej Grupy.

Uzasadnienie: Testy ureazowe, są szczególnymi testami diagnostycznymi do diagnostyki *in vitro*, nie mającymi nic wspólnego z pozostałymi pozycjami w pakiecie [jak wieszaki czy opaski itp.]

W dostawie testów ureazowych do diagnostyki *in vitro* specjalizują się dystrybutorzy, którzy zajmują się kompleksowo diagnostyką laboratoryjną a testami w kierunku *Helicobacter pylori* w szczególności.

Wydzielenie ich umożliwi złożenie oferty tym firmom, które się specjalizują w diagnostyce *in vitro* [np. firma nasza dostarcza testy ureazowe od ponad 15 lat] a Zamawiającemu uzyskanie najlepszych testów po najniższej cenie.

Szpital uniknie w ten sposób np. groźby dostawy wadliwych testów starej generacji - po zawyżonych cenach.

Testy ureazowe są wykorzystywane w bardzo drogim i skomplikowanym badaniu gastroscopowym, a fałszywe wyniki uzyskane przez niewłaściwe testy ureazowe skutkować mogą niepotrzebnymi wydatkami na drogie terapie eradykacyjne.

W Polsce 100% użytkowników tych testów mających na uwadze powyższe czynniki wydziela je do dokładnie opisanych, pojedynczych pakietów lub umożliwia złożenie oferty na poszczególne pozycje.

Pakiety w obecnej postaci mają jedynie charakter zamówienia skierowanego do konkretnego hurtownika sprzętu medycznego, a nie przetargu.

Odpowiedź: Zamawiający rezygnuje z zapotrzebowania (500 szt.) i wykreśla w Grupie 6 pozycję nr 9: Test 4 razowy na *Helicobacter pylori*, mokry (zmiana: Załącznik nr 2 do SIWZ - w zakresie Grupy 6).

14. Pytanie dotyczy: Pakiet 10, pozycja 2

Prosimy Zamawiającego o doprecyzowanie, czy ma na myśli myjkę gąbkę prostokątną czy też myjkę rękawicę. W opisie Zamawiający podaje, że myjka ma być wykonana z włókien połączonych w systemie termo-łączenia, a tylko myjka w postaci rękawicy jest wykonana z włókien połączonych w systemie termo-łączenia. Myjkę gąbką prostokątną oraz myjkę rękawicę są to dwa różne produkty o różnych parametrach.

Odpowiedź: Zamawiający wymaga myjkę rękawicę (zmiana: Załącznik nr 2 do SIWZ w zakresie Grupy 10 poz. 2) .

15. Pytanie dotyczy: Pakiet 10, pozycja 1 i 2

Czy Zamawiający wymaga myjki rękawicy o anatomicznym, zaokrąglonym kształcie (nie prostokątna), zwężana w nadgarstku, co zapobiega zsuwaniu się?

Odpowiedź: Zamawiający dopuszcza, nie wymaga.

16. Pytanie dotyczy: Pakiet 10, pozycja 1 i 2

Optymalną gramaturą myjki do jej prawidłowego użytkowania i komfortu, zarówno pacjenta jak i osoby wykonującej zabieg mycia jest gramatura 100g/m². Rękawica taka jest też bardziej wytrzymała. W związku z tym, czy Zamawiający wymaga myjki wykonanej z obu stron z włókniny 100g/m² (czyli łącznie 200 g)?

Odpowiedź: Zamawiający dopuszcza, nie wymaga.

17. Pytanie dotyczy: Pakiet 10, pozycja 1 i 2

Czy Zamawiający w trosce o najwyższe standardy bezpieczeństwa pacjenta i personelu, wymaga, aby myjki (będące wyrobem kosmetycznym objętym 23% stawką VAT zgodnie z opinią Urzędu Rejestracji Produktów Leczniczych, Wyrobów Medycznych i Produktów Biobójczych), posiadały karty charakterystyki oraz wpis do europejskiego rejestru wyrobów kosmetycznych? Wpis produktu do europejskiego rejestru wyrobów kosmetycznych (CPNP) oznacza, że produkt i wszystkie składniki, zostały przetestowane pod względem bezpieczeństwa stosowania i jest gwarancją dla Zamawiającego, że użytkuje produkt sprawdzony i zarejestrowany zgodnie z obowiązującym prawem.

Odpowiedź: Oferowany w przetargu asortyment powinien spełniać najwyższe standardy jakościowe, oraz posiadać wszelkie dokumenty, dopuszczające oferowane produkty do obrotu i stosowania w jednostkach ochrony zdrowia na terenie RP.

18. Pytanie dotyczy: Pakiet 10, pozycja 6

Czy Zamawiający dopuści ręcznik higieniczny 120 listków w roli?

Odpowiedź: TAK, przy zachowaniu parametrów: wysokość roli - 30cm, długość 50m, perforacja co ok. 42 cm, kolor biały.

19. Pytanie dotyczy: treści SIWZ

Czy Zamawiający wyrazi zgodę na złożenie z ofertą oświadczenia dot. braku przynależności do grupy kapitałowej w przypadku oferenta nie należącego do żadnej grupy kapitałowej?

Odpowiedź: Wykonawca, który nie należy do żadnej grupy kapitałowej, może złożyć stosowne Oświadczenie wraz z ofertą.

20. Pytanie dotyczy: treści SIWZ

Czy Zamawiający dopuści pełnomocnictwo, które w treści nie zawiera wskazania postępowania o zamówienie publiczne, którego dotyczy?

Odpowiedź: Pełnomocnictwo powinno jednoznacznie określać postępowanie, do którego się odnosi i precyzować zakres umocowania.

21. Pytanie dotyczy: treści umowy

Czy Zamawiający zgadza się zapisać możliwość zmiany cen w przypadku przekraczającej 3% zmiany średniego kursu NBP walut EUR lub USD w stosunku do kursu z dnia zawarcia umowy oraz w przypadku gdy suma miesięcznych wskaźników cen i usług konsumpcyjnych opublikowanych przez Prezesa GUS za okres od dnia zawarcia umowy przekroczy 3%?

Odpowiedź: Zamawiający nie wyraża zgody.

22. Pytanie dotyczy: Grupy 12 poz. 1 i 2

Zwracamy się z prośbą o odstąpienie od wymogu, aby każdy wkład był wyprodukowany w opatentowanej technologii antybakteryjnej, ponieważ zapis taki jest najprawdopodobniej wynikiem nieuczciwych działań jednej z firm, która manipulując nieprawdziwymi informacjami, sugeruje, jakoby takie wyroby posiadała w swojej ofercie i, że te wyroby mają własności bakteriobójcze, co jest ewidentną nieprawdą, o czym świadczą wyniki przeprowadzonych badań laboratoryjnych.

Wymóg ten, blokuje możliwość ubiegania się o to zamówienie innym wykonawcom, co jest niezgodne z Art. 7 pkt.1 Ustawy PZP.

Odpowiedź: Zamawiający odstępuje od wymogu, aby każdy wkład był wyprodukowany w opatentowanej technologii antybakteryjnej (zmiana: Załącznik nr 2 do SIWZ w zakresie Grupy 12 poz. 1 i 2).

23. Pytanie dotyczy: Grupy 12 poz. 1 i 2

Zwracamy się z prośbą o odstąpienie od wymogu, aby na każdym wkładzie był nadrukowany numer seryjny oraz data ważności, ponieważ jest to produkt niesterylny, zakwalifikowany do klasy pierwszej wyrobów medycznych i przepisy dotyczące tej klasy wyrobów medycznych nie nakładają takiego obowiązku. Prosimy o zaakceptowanie terminu ważności podanego na każdym podstawowym opakowaniu zbiorczym.

Odpowiedź: Zamawiający wymaga zgodnie z SIWZ. Numer seryjny i data ważności nadrukowana fabrycznie na każdym wkładzie, pozwoli zidentyfikować produkt w razie wyofiania.

24. Pytanie dotyczy: Grupy 12 poz. 1 i 2

Zwracamy się z prośbą o odstąpienie od wymogu, aby w pokrywie worka były zainstalowane dwa króćce przyłączeniowe pacjent oraz próżnia i zaakceptowanie nowocześniejszego i bezpieczniejszego rozwiązania, w którym jest zainstalowany tylko jeden króciec przyłączeniowy – do pacjenta, a króciec do próżni na wyposażeniu kanistra zewnętrznego.

Ubiegając się o to zamówienie publiczne chcemy zaoferować Państwu system znacznie nowocześniejszy, o następujących cechach:

- wkłady workowe wykonane są z poliolefiny nie zawierającej PCV.
- posiadają filtr antybakteryjny oraz membranę hydrofobową
- są samo zasysające
- wyposażone są w pętlę do demontażu, umożliwiającą obsługę przez osoby prawo i lewo ręczne

- posiadają tylko jeden króciec przyłączeniowy - w stronę pacjenta, natomiast drugi króciec, do źródła ssania, jest zainstalowany w kanistrze zewnętrznym. Takie konstrukcyjne rozwiązanie sprawia, że personel podczas wymiany wkładu obsługuje tylko jedno połączenie, więc wyeliminowano w 100% prawdopodobieństwo odwrotnego, omyłkowego podłączenia drenów
 - króćce przyłączeniowe są obrotowe, kątowe typu schodkowego dzięki czemu można użyć drenów o różnej średnicy i skierować drena według potrzeby w dowolnym kierunku bez załamывania ich.
 - króciec pacjenta jest demontowalny, dzięki czemu uzyskuje się przyłączy ortopedyczne o średnicy 12 mm
 - zastosowana w produkcji nowoczesna technologia, pozwoliła na wykonanie bezpiecznych wkładów workowych w postaci cienkiej folii, dzięki czemu są konfekcjonowane w postaci sprasowanej – każdy wkład posiada grubość około 3 cm. Rozwiązanie to pozwoliło radykalnie zaoszczędzić powierzchnię składową zarówno w magazynie jak i na oddziale.
- Odpowiedź:** Zamawiający wymaga zgodnie z SIWZ.

25. Pytanie dotyczy: Grupy 12 poz. 5

Zwracamy się z prośbą o dopuszczenie możliwości zaoferowania łączników dwustronnie zwężających się, typu schodkowego. Rozwiązanie takie zapewnia trwalsze i szczelniejsze połączenie.

Odpowiedź: Zamawiający wymaga zgodnie z SIWZ.

26. Pytanie dotyczy: Grupy 12 poz. 5- 7

Zwracamy się z prośbą o dopuszczenie możliwości zaoferowania zestawu do odsysania pola operacyjnego z drenem o długości 200 cm. Pozostałe wymagania zgodnie ze SIWZ.

Odpowiedź: Zamawiający wyraża zgodę.

27. Pytanie dotyczy: SIWZ

Prosimy o potwierdzenie, iż Zamawiający uzna za spełniony wymóg art. 24 ust. 1 pkt 23 ustawy PZP, jeśli wykonawca, **który nie należy do żadnej grupy kapitałowej**, przedstawi stosowne oświadczenie wraz z ofertą.

Zgodnie z interpretacją przepisów dotyczących nowelizacji ustawy Pzp zamieszczonej na stronie Urzędu Zamówień Publicznych - Oświadczenie o braku przynależności do grupy kapitałowej złożone wraz z ofertą, niezależnie od ilości ofert lub wniosków o dopuszczenie do udziału w postępowaniu, również potwierdza brak podstawy do wykluczenia z postępowania, o której mowa w art. 24 ust. 1 pkt 23 ustawy Pzp. Należy jednak w tym przypadku pamiętać, że jakkolwiek zmiana sytuacji wykonawcy w toku postępowania (włączenie do grupy kapitałowej) będzie powodowała obowiązek aktualizacji takiego oświadczenia po stronie wykonawcy.

Odpowiedź: Wykonawca, który nie należy do żadnej grupy kapitałowej, może złożyć stosowne Oświadczenie wraz z ofertą.

28. Pytanie dotyczy: zawarcia umowy

Wnosimy o wyrażeniu zgody na zawarcie umowy w trybie korespondencyjnym i przesłanie umowy do podpisu pocztą kurierską. Niezwłocznie po podpisaniu, umowa zostanie do Państwa odesłana również pocztą kurierską.

Odpowiedź: *Zgodnie z Rozdz. XVIII ust. 4 SIWZ - Umowa podpisana przez Zamawiającego zostanie przesłana Wykonawcy w dwóch jednobrzmiących egzemplarzach listem poleconym. Wykonawca po podpisaniu umowy zobowiązany jest niezwłocznie odesłać Zamawiającemu jeden egzemplarz umowy.*

29. Pytanie dotyczy: Grupy 4

Wnosimy o odstąpieniu od wymogu jednego producenta dla całej grupy 4 przedmiotu zamówienia. Wymóg pochodzenia od jednego producenta jest zasadny tylko i wyłącznie w przypadku potrzeby kompatybilności. W przypadku asortymentu należącego do grupy czwartej nie mamy do czynienia z takim faktem, ponieważ jest to drobny sprzęt medyczny jednorazowego użytku. Ponadto, w przypadku drobnego sprzętu medycznego, który jest używany jednostkowo, wg wyboru użytkownika, każdorazowo decydującego o odpowiednim w danej sytuacji rodzaju i rozmiarze, wymóg ich pochodzenia od tego samego producenta jest niczym nie uzasadniony. Kryterium takie

stanowi nieuprawnione ograniczenie zasady uczciwej konkurencji i równego traktowania wykonawców. Nadto nie ma ono żadnego wpływu na funkcjonalność przedmiotu zamówienia oraz jakość i efektywność przeprowadzanych procedur medycznych. Należy nadmienić, że art. 30 ust. 4 ustawy Pzp zobowiązuje Zamawiającego do dopuszczenia rozwiązań równoważnych z opisywanymi, a ograniczenie się do jednego producenta stoi w opozycji do ww. przepisu. Dodatkowo, umożliwienie powyższego pozwoli Zamawiającemu na otrzymanie większej ilości konkurencyjnych ofert, co przekłada się na możliwość osiągnięcia niższych cen i racjonalne gospodarowanie finansami publicznymi.

Dlatego w razie odmowy, żądamy wskazania merytorycznych i użytkowych argumentów, przemawiających za stanowiskiem Zamawiającego, wraz ze wskazaniem podstawy prawnej, upoważniającej Zamawiającego do naruszenia zasad zachowania uczciwej konkurencji i równego traktowania wykonawców, na których bazuje Prawo zamówień publicznych.

Odpowiedź: Zamawiający odstępuje od wymogu jednego producenta dla całej Grupy 4 (zmiana: Załącznik nr 2 do SIWZ - w zakresie Grupy 4).

30. Pytanie dotyczy: Grupy 4, pozycje 17, 18, 19

Wnosimy o odstąpienie od wymogu oznaczenia nazwy producenta na kaniuli dożylniej bezpiecznej. Wymóg ten stanowi tylko i wyłącznie nieuprawnione ograniczenie konkurencji, nie ma żadnego wpływu na funkcjonalność przedmiotu zamówienia, ani jakość i efektywność przeprowadzanych procedur medycznych. Dlatego dane dotyczące wyrobu medycznego oraz jego producenta, umieszczone na opakowaniu jednostkowym, są wystarczającą informacją dla profesjonalnego użytkownika.

Zasady i obligatoryjne elementy oznakowania wyrobów medycznych, wynikają z przepisów załącznika 2 do *Rozporządzenia Ministra Zdrowia w sprawie wymagań zasadniczych oraz procedur oceny zgodności wyrobów medycznych* (Dz.U. z 2016 r. poz. 211). Punkt 13.3 załącznika wyraźnie wskazuje elementy oznakowania wyrobu, przy czym odnoszą się one do opakowania/etykiety. Żaden z przepisów prawa, dotyczących wyrobów medycznych, nie nakazuje umieszczania jakichkolwiek oznakowań bezpośrednio na wyrobach! Stąd takie żądanie, jako bezpodstawne, zgodnie z ogólnymi zasadami prawa, winno być uznane za niebyłe.

W razie podtrzymania wymogu, żądamy wskazania merytorycznych i użytkowych argumentów, przemawiających za stanowiskiem Zamawiającego, wraz ze wskazaniem podstawy prawnej, upoważniającej Zamawiającego do naruszenia zasad zachowania uczciwej konkurencji i równego traktowania Wykonawców, na których bazuje Prawo zamówień publicznych.

Odpowiedź: Zamawiający dopuszcza oznaczenie nazwy producenta na opakowaniu jednostkowym (zmiana: Załącznik nr 2 do SIWZ w zakresie Grupy 4 poz. 17,18,19).

31. Pytanie dotyczy: Grupy 7, pozycje 5, 6, 10

Zwracamy się z prośbą o dopuszczenie w grupie 7 odpowiednio zamiast pojemnika na wycinki o pojemności 15 ml – 20 ml (pozycja 5), 30 ml – 35 ml (pozycja 6) oraz zamiast 2500 ml – 3000 ml (pozycja 10). Pojemniki o nieznacznie większej pojemności nie mają wpływu na swoją funkcjonalność oraz jakość procedur medycznych. Większa pojemność jest zaletą, gdyż pozwala na umieszczenie większej próbki przeznaczonej do badań. Pragniemy również nadmienić, że zgodnie art. 30 ust. 4 Ustawy Pzp Zamawiający jest obowiązany dopuścić rozwiązania równoważne lub lepsze z opisywanym.

W razie odmowy, żądamy wyjaśnienia merytorycznych i użytkowych argumentów, przemawiających za stanowiskiem Zamawiającego.

Odpowiedź: Zamawiający dopuszcza w/w, wielkość oferowanych pojemników należy uwzględnić w składanej ofercie z dopiskiem: *zmiana dopuszczona odpowiedzią na pytanie nr 31*).

32. Pytanie dotyczy: grupy kapitałowej

Czy Zamawiający uzna za spełniony wymóg art. 24 ust. 1 pkt 23 ustawy Pzp, jeśli wykonawca, który nie należy do żadnej grupy kapitałowej, przedstawi stosowne oświadczenie wraz z ofertą ?

Odpowiedź: Wykonawca, który nie należy do żadnej grupy kapitałowej, może złożyć stosowne Oświadczenie wraz z ofertą.

33. Pytanie dotyczy: Grupa 3, poz. 2

Czy Zamawiający dopuści możliwość zaofiarowania czepek wykonanego w 75% z wiskozy typu rayon a 25% spoiwo polimerowe, dostępnego w kolorze aqua – pozostałe parametry zgodnie z SIWZ?

Odpowiedź: Zamawiający wymaga zgodnie z SIWZ.

34. Pytanie dotyczy: Grupa 3, poz. 3

Czy Zamawiający dopuści możliwość zaofiarowania osłony na kończyne w rozmiarze 75 x 120 cm?

Odpowiedź: TAK, Zamawiający dopuszcza. Rozmiar oferowanej osłony należy podać w składanej ofercie z dopiskiem: zmiana dopuszczona odpowiedzią na pytanie nr 34.

35. Pytanie dotyczy: Grupa 3, poz. 5

Czy Zamawiający dopuści możliwość zaofiarowania osłony na urządzenia o wymiarze 85 x 150 cm, z przezroczystej folii polietylenowej o gramaturze 46 g/m²?

Odpowiedź: Nie, Zamawiający wymaga zgodnie z SIWZ.

36. Pytanie dotyczy: Grupa 19 poz. 2

Czy Zamawiający w pakiecie 19 wydzieli pozycję 2 do oddzielnego zadania?

Odpowiedź: Nie, Zamawiający wymaga zgodnie z SIWZ.

37. Pytanie dotyczy: Grupa 14

Czy Zamawiający w pakiecie 14 dopuści rampa wykonana z poliwęglanu odpornego na działanie tłuszczu i agresywnych leków. Przezroczysta na całej długości co pozwala wykryć ewentualność obecności pęcherzyków powietrza. Rampa wyposażona w 3 kraniki kodowane kolorystycznie z oznaczeniem kierunku przepływu zakończonych przezroczystym systemem bezigłowym (obudowa i membrana), umożliwiającą kontrolę wzrokową, nie zawierającą części metalowych, z podzielną silikonową, bezbarwną i przezroczystą membranę typu Split Septum, o prostym torze przepływu, łatwą do czyszczenia i dezynfekcji, zmniejszającą ryzyko kontaminacji dzięki precyzyjnemu osadzeniu w konektorze, o przestrzeni martwej wynoszącej 0,07ml. Objętość wypełnienia ramy 0,78ml, przewodu przedłużającego 7,60ml. Dodatkowo boczne wejście ramy również zakończone systemem bezigłowym. Rampa z oddzielnym drenem przedłużającym powleczonym wewnątrz polietylenem, chroniącym płyny przed absorpcją w ścianki drenu, o długości 150cm, wyposażona w zintegrowany uchwyt służący do mocowania na ramie łóżka lub stojaku. Sterylizowana tlenkiem etylenu. Nazwa firmy na rampie.

Odpowiedź: Zamawiający wymaga zgodnie z SIWZ.

38. Pytanie dotyczy: Grupa 2, poz. 2, 4

Czy zamawiający wydzieli poz.2,4 do osobnego pakietu, takie rozwiązanie pozwoli innym firmom, specjalizującym się w danym asortymencie, na złożenie konkurencyjnej oferty, a tym samym umożliwi Zamawiającemu na osiągnięcie oszczędności i wymiernych korzyści finansowych?

Odpowiedź: Zamawiający wymaga zgodnie z SIWZ.

39. Pytanie dotyczy: Grupa 2, poz. 2

Czy zamawiający dopuści fartuch w rozmiarze uniwersalnym?

Odpowiedź: Zamawiający wymaga zgodnie z SIWZ.

40. Pytanie dotyczy: Grupa 2, poz. 2

Czy zamawiający dopuści fartuch w rozmiarze L i XL?

Odpowiedź: Zamawiający wymaga zgodnie z SIWZ.

41. Pytanie dotyczy: Grupa 2, poz. 2

Czy zamawiający dopuści fartuch w rozmiarze uniwersalnym o wymiarach 112 cm x 140 cm?

Odpowiedź: Zamawiający wymaga zgodnie z SIWZ.

42. Pytanie dotyczy: Grupa 2, poz. 2

Czy zamawiający dopuści fartuch w rozmiarze uniwersalnym o wymiarach 120 cm x 145 cm?

Odpowiedź: Zamawiający wymaga zgodnie z SIWZ.

43. Pytanie dotyczy: Grupa 2, poz. 2

Prosimy Zamawiającego opuszczenie wyceny za najmniejsze opakowanie handlowe 10 szt. z przeliczeniem ilości z zaokrągleniem w górę do pełnych opakowań.

Odpowiedź: Zamawiający dopuszcza wycenę za najmniejsze opakowanie handlowe 10 szt. z odpowiednim przeliczeniem ilości, z dopiskiem: zmiana dopuszczona odpowiedzią na pytanie nr 43.

44. Pytanie dotyczy: Grupa 2, poz. 2

Czy zamawiający dopuści fartuch włókninowy, z rozcięciem w tylnej części, poły do zakładania z tyłu na plecach, wiązany w talii, w kolorze zielonym, o gramaturze 20 g/m², długi rękaw, zakończony mankietem z bawełnianym ściągaczem o długości 5,5 cm, wiązany z tyłu w talii, niesterylny?

Odpowiedź: Zamawiający wymaga zgodnie z SIWZ.

45. Pytanie dotyczy: Grupa 2, poz. 2

Czy zamawiający wymaga fartuch włókninowy z długim rękawem zakończonym mankietem z bawełnianym ściągaczem?

Odpowiedź: Zamawiający wymaga zgodnie z SIWZ.

46. Pytanie dotyczy: Grupa 2, poz. 4

Czy zamawiający dopuści fartuch foliowy z polietylenu jednorazowego użytku typu przedniak o wymiarach min. 68 cm x 108 cm, wykonany z folii polietylenowej o grubości 18 mikronów, w rozmiarze uniwersalnym?

Odpowiedź: Zamawiający wymaga zgodnie z SIWZ.

47. Pytanie dotyczy: Grupa 2, poz. 4

Prosimy Zamawiającego opuszczenie wyceny za najmniejsze opakowanie handlowe 100 szt. z przeliczeniem ilości z zaokrągleniem w górę do pełnych opakowań.

Odpowiedź: Zamawiający dopuszcza wycenę za najmniejsze opakowanie handlowe 100 szt. z odpowiednim przeliczeniem ilości. Powyższe należy oznaczyć w składanej ofercie i opisać: zmiana dopuszczona odpowiedzią na pytanie nr 47.

48. Pytanie dotyczy: Grupa 3, poz. 1-2

Prosimy o dopuszczenie czepka pakowanego w opakowanie foliowe, taki sposób pakowania zmniejsza powierzchnię magazynowania lub/i przechowywania, opakowanie w foli gwarantuje również higieniczne przechowywanie i wyjmowanie - sposób pakowania nie wpływa na jakość produktu i jego wartości użytkowe.

Odpowiedź: Zamawiający wymaga zgodnie z SIWZ.

49. Pytanie dotyczy: Grupa 3, poz. 1-2

Prosimy Zamawiającego opuszczenie wyceny za najmniejsze opakowanie handlowe 100 szt. z przeliczeniem ilości z zaokrągleniem w górę do pełnych opakowań.

Odpowiedź: Zamawiający dopuszcza wycenę za najmniejsze opakowanie handlowe 100 szt. z odpowiednim przeliczeniem ilości. Powyższe należy oznaczyć w składanej ofercie i opisać: zmiana dopuszczona odpowiedzią na pytanie nr 49.

50. Pytanie dotyczy: Grupa 3, poz. 6

Prosimy Zamawiającego opuszczenie wyceny za najmniejsze opakowanie handlowe 50 szt. z przeliczeniem ilości z zaokrągleniem w górę do pełnych opakowań.

Odpowiedź: Zamawiający dopuszcza wycenę za najmniejsze opakowanie handlowe 100 szt. z odpowiednim przeliczeniem ilości. Powyższe należy oznaczyć w składanej ofercie i opisać: zmiana dopuszczona odpowiedzią na pytanie nr 50.

51. Pytanie dotyczy: Grupa 1-2, poz. 6

Czy zamawiający wydzieli poz.1-2, poz.6 do osobnego pakietu, takie rozwiązanie pozwoli innym firmom, specjalizujący się w danym asortymencie, na złożenie konkurencyjnej oferty, a tym samym umożliwi Zamawiającemu na osiągnięcie oszczędności i wymiernych korzyści finansowych?

Odpowiedź: Zamawiający nie rozumie powyższego pytania i nie potrafi na nie odpowiedzieć.

52. Pytanie dotyczy: Grupa 5, poz. 6-8, poz. 12-13

Czy zamawiający wydzieli poz. 6-8, poz.12-13 do osobnego pakietu, takie rozwiązanie pozwoli innym firmom, specjalizujący się w danym asortymencie, na złożenie konkurencyjnej oferty, a tym samym umożliwi Zamawiającemu na osiągnięcie oszczędności i wymiernych korzyści finansowych?

Odpowiedź: Zamawiający wymaga zgodnie z SIWZ.

53. Pytanie dotyczy: Grupa 5, poz. 6

Czy zamawiający dopuści strzykawkę z jednostroną skalą pomiarową?

Odpowiedź: Zamawiający wymaga zgodnie z SIWZ.

54. Pytanie dotyczy: Grupa 5, poz. 7

Czy zamawiający dopuści strzykawkę cewnikowa 100ml - skala mała co 1 ml, duża co 10 ml – uchwyt cylindrowy 10 mm, ze stożkową końcówką ściętą usytuowaną centralnie, z jedną końcówką luer do opcjonalnego użycia, czytelną, jednostronną, czarną skalą nominalną i gumową blokadą tłoka, nietoksyczna, niepirogenna, jałowa, sterylizowana tlenkiem etylenu, cylinder i tłok wykonane z polipropylenu?

Odpowiedź: Zamawiający wymaga zgodnie z SIWZ.

55. Pytanie dotyczy: Grupa 5, poz. 8

Czy zamawiający dopuści strzykawkę trzyczęściową z rozszerzoną skalą 50/60 ml Luer Lock bursztynową, j.uż., sterylne, pakowane indywidualnie, z czytelną, jednostronną skalą co 2 ml?

Odpowiedź: Zamawiający wymaga zgodnie z SIWZ.

56. Pytanie dotyczy: Grupa 5, poz. 12-13

Czy Zamawiający dopuści przyrząd do przetaczania płynów infuzyjnych oraz TS bez dodatkowego zaczepu na zacisku rolkowym i miejsca na umieszczenie igły biorczej, natomiast kolec igły biorczej posiada osłonę z tworzywa sztucznego?

Odpowiedź: Zamawiający wymaga zgodnie z SIWZ.

57. Pytanie dotyczy: Grupa 5, poz. 12-13

Czy zamawiający wymaga zaoferowania przyrządu do przetaczania płynów infuzyjnych oraz TS bez ftalanów z informacją na etykiecie w formie symbolu (normy zharmonizowanej) potwierdzającą brak zawartości ftalanów?

Odpowiedź: TAK – patrz: opis przedmiotu zamówienia w Załączniku nr 2 do SIWZ, zakres: Grupa 5 pozycja 12-13.

58. Pytanie dotyczy: Grupa 5, poz. 12-13

Prosimy aby zamawiający dopuścił przyrządy IS i TS bez nazwy występującej bezpośrednio na przyrządzie. Takie rozwiązanie nie ma wpływu na jakość produktu oraz jego cechy użytkowe. Natomiast pełną identyfikację zapewnia oznakowanie na opakowaniu indywidualnym, opakowanie posiada nazwę producenta, podstawowe dane techniczne przyrządu oraz poglądowa (obrazkowa) instrukcja użycia.

Odpowiedź: TAK – patrz: opis przedmiotu zamówienia w Załączniku nr 2 do SIWZ, zakres: Grupa 5 pozycja 12-13.

59. Pytanie dotyczy: Grupa 6, poz. 1-2

Prosimy Zamawiającego opuszczenie wyceny za najmniejsze opakowanie handlowe 100 szt. z przeliczeniem ilości z zaokrągleniem w górę do pełnych opakowań.

Odpowiedź: Zamawiający dopuszcza wycenę za najmniejsze opakowanie handlowe 100 szt. z odpowiednim przeliczeniem ilości. Powyższe należy oznaczyć w składanej ofercie i opisać: zmiana dopuszczona odpowiedzią na pytanie nr 59.

60. Pytanie dotyczy: Grupa 6, poz. 3

Prosimy Zamawiającego o dopuszczenie ostrzy bez nazwy producenta wygrawerowanej na ostrzu. Nie ma to wpływu na cechy użytkowe produktu, natomiast znacznie ogranicza konkurencję, powodując na etapie składania ofert wyeliminowanie wielu oferentów. Wymóg ten wpłynie na ceny produktu zaoferowane Zamawiającemu i otrzymane wyceny będą wyższe w stosunku do wartości rynkowej.

Odpowiedź: Zamawiający wymaga zgodnie z SIWZ.

61. Pytanie dotyczy: Grupa 6, poz. 10

Czy zamawiający wymaga opakowanie typu papier-folia?

Odpowiedź: Zamawiający dopuszcza.

62. Pytanie dotyczy: Grupa 6, poz. 10

Prosimy Zamawiającego opuszczenie wyceny za najmniejsze opakowanie handlowe 100 szt. z przeliczeniem ilości z zaokrągleniem w górę do pełnych opakowań.

Odpowiedź: Zamawiający dopuszcza wycenę za najmniejsze opakowanie handlowe 100 szt. z odpowiednim przeliczeniem ilości. Powyższe należy oznaczyć w składanej ofercie i opisać: zmiana dopuszczona odpowiedzią na pytanie nr 62.

63. Pytanie dotyczy: Grupa 6, poz. 12

Czy zamawiający dopuści rolki 60 cm x 79,8 mt, perforacja co 38 cm?

Odpowiedź: Zamawiający wymaga zgodnie z SIWZ.

64. Pytanie dotyczy: Grupa 6, poz. 12

Czy zamawiający dopuści rolki 60 cm x 65,36 mt, perforacja co 38 cm?

Odpowiedź: Zamawiający wymaga zgodnie z SIWZ.

65. Pytanie dotyczy: Grupa 6, poz. 12

Czy zamawiający dopuści podkład o wymiarach 50 cm x 45,9 mt, perforacja co 34 cm?

Odpowiedź: Zamawiający wymaga zgodnie z SIWZ.

66. Pytanie dotyczy: Grupa 6, poz. 1-5, poz. 8, 10-12

Czy zamawiający wydzieli poz. 1-5, poz. 8, 10-12 do osobnego pakietu, takie rozwiązanie pozwoli innym firmom, specjalizującym się w danym asortymencie, na złożenie konkurencyjnej oferty, a tym samym umożliwi Zamawiającemu na osiągnięcie oszczędności i wymiernych korzyści finansowych?

Odpowiedź: Zamawiający wymaga zgodnie z SIWZ.

67. Pytanie dotyczy: Grupa 7, poz. 1

Czy zamawiający dopuści pojemniki o poj. 0,5-0,8 litra?

Odpowiedź: Zamawiający dopuszcza. Powyższe należy oznaczyć w składanej ofercie i opisać: zmiana dopuszczona odpowiedzią na pytanie nr 67.

68. Pytanie dotyczy: Grupa 9, poz. 9-10

Prosimy Zamawiającego opuszczenie wyceny za najmniejsze opakowanie handlowe 50 szt. z przeliczeniem ilości z zaokrągleniem w górę do pełnych opakowań.

Odpowiedź: Zamawiający dopuszcza wycenę za najmniejsze opakowanie handlowe 50 szt. z odpowiednim przeliczeniem ilości. Powyższe należy oznaczyć w składanej ofercie i opisać: zmiana dopuszczona odpowiedzią na pytanie nr 68.

69. Pytanie dotyczy: Grupa 13, poz. 8-12

Czy zamawiający wydzieli poz. 8,10-12 do osobnego pakietu, takie rozwiązanie pozwoli innym firmom, specjalizującym się w danym asortymencie, na złożenie konkurencyjnej oferty, a tym samym umożliwi Zamawiającemu na osiągnięcie oszczędności i wymiernych korzyści finansowych?

Odpowiedź: Zamawiający wymaga zgodnie z SIWZ.

70. Pytanie dotyczy: Grupa 13, poz. 8

Prosimy Zamawiającego opuszczenie wyceny za najmniejsze opakowanie handlowe 10 szt. z przeliczeniem ilości z zaokrągleniem w górę do pełnych opakowań.

Odpowiedź: Zamawiający dopuszcza wycenę za najmniejsze opakowanie handlowe 10 szt. z odpowiednim przeliczeniem ilości. Powyższe należy oznaczyć w składanej ofercie i opisać: zmiana dopuszczona odpowiedzią na pytanie nr 70.

71. Pytanie dotyczy: Grupa 13, poz. 8

Czy zamawiający dopuści jednorazowy worek do dobowej zbiórki moczu z bezzwrotnym zaworem T i łącznikiem schodkowym, długość drenu 90 cm, sterylizowany tlenkiem etylenu, wykonany z medycznego PCV, opakowanie indywidualne – foliowe, zbiorczo pakowany po 10 szt., tylna ścianka worka mleczna ułatwiająca odczytanie pomiaru, skala co 100 ml, z możliwością użytkowania do 7 dni potwierdzone oświadczeniem producenta, bez nadrukowanej informacji?

Odpowiedź: Zamawiający wymaga zgodnie z SIWZ.

72. Pytanie dotyczy: Grupa 11, poz. 6

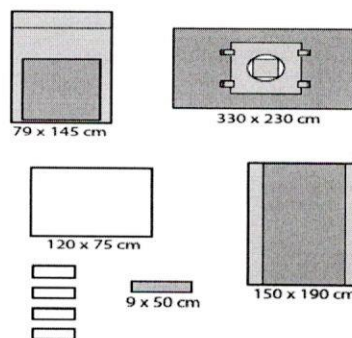
Czy Zamawiający w Grupie 11 – siatka chirurgiczna do leczenia operacyjnego, w poz. 6 dopuści siatkę o gramaturze 70 g/m². Pozostałe parametry bez zmian.

Odpowiedź: Zamawiający dopuszcza w Grupie 11 poz. 6 siatka chirurgiczna do leczenia operacyjnego, siatkę o gramaturze 70 g/m². Powyższe należy oznaczyć w składanej ofercie i opisać: zmiana dopuszczona odpowiedzią na pytanie nr 72.

73. Pytanie dotyczy: Grupa 17, poz. 1

Czy Zamawiający wyrazi zgodę na zaoferowanie zestawu do cesarskiego cięcia w składzie:

- 1 taśma przyklepna 9 x 50 cm
- 1 wzmocniona osłona na stolik Mayo 79 x 145 cm, wzmocnienie 65 x 85 cm
- 4 ręczniki do osuszania rąk 30,5 x 34 cm
- 1 serwetka do owinięcia dziecka 75 x 120 cm
- 1 serwetka do cięcia cesarskiego 230 x 330 cm z torbą na płyny 72 x 72 cm, folia operacyjna 36 x 36 cm, organizatory przewodów, 2 porty do ssaka
- 1 serwetka na stół do instrumentarium 150 x 190 cm, wzmocnienie 75 x 190 cm



Parametry techniczne zgodne z SIWZ.

Odpowiedź: Zamawiający wyraża zgodę na zaoferowanie zestawu do cesarskiego cięcia w w/w składzie o parametrach technicznych zgodnych z SIWZ. Opis zestawu należy zamieścić w składanej ofercie z dopiskiem: zmiana dopuszczona odpowiedzią na pytanie nr 73.

74. Pytanie dotyczy: Grupa 17, poz. 3

Czy Zamawiający wyrazi zgodę na zaoferowanie zestawu mieszczącego się w opisie przedmiotu zamówienia, z różnicą w jednej serwetce – tj. w miejsce serwetki 170x250+/-20cm oferujemy serwetkę 180x180cm. Parametry techniczne zgodne z SIWZ.

Odpowiedź: Zamawiający wyraża zgodę. Opis oferowanego zestawu należy zamieścić w składanej ofercie z dopiskiem: zmiana dopuszczona odpowiedzią na pytanie nr 74.

75. Pytanie dotyczy: Grupa 17

Prosimy o wyrażenie stanowiska Zamawiającego – czy w przypadku wątpliwości co do zaofერowanego asortymentu Zamawiający będzie oczekiwał dostarczenia próbek zaofერowanych zestawów w celu ich weryfikacji?

Odpowiedź: Zgodnie z Rozdz. IX ust. 2 SIWZ: *Zamawiający przed udzieleniem zamówienia wezwie Wykonawcę, którego oferta została najwyżej oceniona, do złożenia w wyznaczonym terminie, nie krótszym niż 5 dni, aktualnych na dzień złożenia, oświadczeń lub dokumentów, potwierdzających spełnianie przez oferowane dostawy wymagań Zamawiającego.*

76. Pytanie dotyczy: Grupa 2 poz. 3

Zwracamy się o Zamawiającego z prośbą o wyrażenie zgody na zaofęrowanie kompletu pościeli z włókniny posiadającego w swoim składzie prześcieradło w rozmiarze 150 x 200 cm. Pozostałe wymogi zgodnie z SIWZ.

Odpowiedź: Zamawiający wyraża zgodę. Opis oferowanego zestawu uwzględniający powyższą zmianę należy zamieścić w składanej ofercie z dopiskiem: zmiana dopuszczona odpowiedzią na pytanie nr 76.

77. Pytanie dotyczy: wzoru umowy

W celu zapewnienia równego traktowania stron umowy i umożliwienia Wykonawcy sprawdzenia zasadności reklamacji wnosimy o wprowadzenie w § 4 ust. 8 projektu umowy 5 dniowego terminu na rozpatrzenie reklamacji.

Odpowiedź: Właśnie taki termin ustalił Zamawiający w § 4 ust. 8 Wzoru umowy.

78. Pytanie dotyczy: Grupa 5 poz. 1-4

Czy Zamawiający wyrazi zgodę na dopuszczenie strzykawkki j.u. z rozszerzoną skalą: 2-3 ml; 5-6 ml; 10-12 ml; 20-24 ml ?

Odpowiedź: Zamawiający wyraża zgodę. Opis strzykawkki uwzględniający powyższą zmianę należy zamieścić w składanej ofercie z dopiskiem: zmiana dopuszczona odpowiedzią na pytanie nr 78.

79. Pytanie dotyczy: Grupa 5 poz. 1-4

Czy Zamawiający wymaga strzykawkki dwuczęściowej w kontrastującym kolorze, z tłokiem w kolorze niebieskim i przezroczystym cylindrem?

Odpowiedź: Zamawiający dopuszcza, nie wymaga.

80. Pytanie dotyczy: Grupa 5 poz. 4

Czy Zamawiający wyrazi zgodę na dopuszczenie strzykawkki j.u. 20 ml w opakowaniu po 80 szt, z odpowiednim przeliczeniu w formularzu asortymentowo- cenowym?

Odpowiedź: Nie, Zamawiający wymaga zgodnie z SIWZ.

81. Pytanie dotyczy: Grupa 5 poz. 7

Czy Zamawiający wymaga Strzykawkki Janeta 100 ml z podwójnym reduktorem?

Odpowiedź: Zamawiający dopuszcza, nie wymaga.

82. Pytanie dotyczy: Grupa 5 poz.

Czy Zamawiający dopuści Strzykawkki Janetta 100 ml z czytelną, podwójną skalą pomiarową?

Odpowiedź: Zamawiający dopuszcza, nie wymaga.

83. Pytanie dotyczy: Grupa 5 poz. 8

Czy Zamawiający dopuści Strzykawkę bursztynową ze skalą rozszerzoną 50-60 ml?

Odpowiedź: Tak.

84. Pytanie dotyczy: Grupa 5 poz. 9

Czy Zamawiający wyrazi zgodę na wydzielenie pozycji nr 9 z zadania nr 5?

Odpowiedź: Zamawiający wymaga zgodnie z SIWZ.

85. Pytanie dotyczy: Grupa 5 poz. 10

Czy Zamawiający wymaga przedłużacza do pompy infuzyjnej o dł.25 cm z kranikiem do podawania lipidów?

Odpowiedź: Zamawiający dopuszcza, nie wymaga.

86. Pytanie dotyczy: Grupa 5 poz. 10

Czy Zamawiający wyrazi zgodę na dopuszczenie przedłużacza do pompy infuzyjnej o dł.10 cm z kranikiem do podawania lipidów?

Odpowiedź: Zamawiający wymaga zgodnie z SIWZ.

87. Pytanie dotyczy: Grupa 5 poz. 10

Czy Zamawiający wyrazi zgodę na wydzielenie poz. 11 z Zadania nr 5

Odpowiedź: Nie, Zamawiający wymaga zgodnie z SIWZ.

88. Pytanie dotyczy: Grupa 5 poz. 12

Czy Zamawiający dopuści Przyrząd do przetaczania płynów infuzyjnych z komorą o długości 62 mm?

Odpowiedź: Tak. Wykonawco - patrz: opis w Załączniku nr 2 do SIWZ, w zakresie Grupy 5 poz. 12.

89. Pytanie dotyczy: Grupa 5 poz. 12

Czy Zamawiający dopuści Przyrząd do przetaczania płynów infuzyjnych z komorą o długości 55 mm w części przezroczystej?

Odpowiedź: Nie, Zamawiający wymaga zgodnie z SIWZ.

90. Pytanie dotyczy: Grupa 5 poz. 12-13

Czy Wykonawca dobrze rozumie, że Zamawiający wymaga aby zacisk rolkowy wyposażony był w dodatkowy element konstrukcyjny na zabezpieczenie igły biorczej po użyciu, a nie żeby igła była wciskana w miejsce wlotu lub wylotu drenu?

Odpowiedź: TAK.

91. Pytanie dotyczy: Grupa 5 poz. 15

Czy Zamawiający dopuści przedłużacz do pompy infuzyjnej do leków światłoczułych o dł. 150 cm?

Odpowiedź: Zamawiający wymaga zgodnie z SIWZ.

92. Pytanie dotyczy: Grupa 4 poz. 9 8

Czy Zamawiający wyrazi zgodę na dopuszczenie Igły do penów insulinowych w rozm. 31 G (0,25 X 6mm)?

Odpowiedź: Zamawiający wymaga zgodnie z SIWZ.

93. Pytanie dotyczy: Grupa 4 poz. 9 8

Czy Zamawiający wyrazi zgodę na dopuszczenie Igły do penów insulinowych w rozm. 32 G x 6mm)?

Odpowiedź: Zamawiający wymaga zgodnie z SIWZ.

94. Pytanie dotyczy: Grupa 4 poz. 9

Czy Zamawiający wymaga kranika trójdrożnego luer-lock do podawania lipidów?

Odpowiedź: Zamawiający dopuszcza.

95. Pytanie dotyczy: Grupa 4 poz. 11-16

Czy Zamawiający wymaga kaniuli dożylniej z 4 paskami radiocieniującymi?

Odpowiedź: Zamawiający wymaga zgodnie z SIWZ.

96. Pytanie dotyczy: Grupa 4 poz. 11-16

Czy Zamawiający dopuści kaniule dożylnie posiadające koreczek z trzpieniem powyżej krawędzi?

Odpowiedź: Zamawiający wymaga zgodnie z SIWZ.



97. Pytanie dotyczy: Grupa 4 poz. 11-16

Czy Zamawiający wymaga kaniule dożylnie posiadające zastawkę antyzwrotną umożliwiającą odpowietrzenie kaniuli po nakłuciu żyły.

Odpowiedź: Zamawiający wymaga zgodnie z SIWZ.

98. Pytanie dotyczy: Grupa 4 poz. 11

Czy Zamawiający wyrazi zgodę na dopuszczenie kaniuli dożylniej w rozmiarze 24 G z przepływem 22 ml/ min?

Odpowiedź: Zamawiający wymaga zgodnie z SIWZ.

99. Pytanie dotyczy: Grupa 4 poz. 12

Czy Zamawiający wyrazi zgodę na dopuszczenie kaniuli dożylniej w rozmiarze 22 G 0,80 x 25 z przepływem 38 ml/min?

Odpowiedź: Zamawiający wymaga zgodnie z SIWZ.

100. Pytanie dotyczy: Grupa 4 poz. 13

Czy Zamawiający wyrazi zgodę na dopuszczenie kaniuli dożylniej w rozmiarze 20 G 1,0 x 32 z przepływem 64 ml/min ?

Odpowiedź: Zamawiający wymaga zgodnie z SIWZ.

101. Pytanie dotyczy: Grupa 4 poz. 14

Czy Zamawiający wyrazi zgodę na dopuszczenie kaniuli dożylniej w rozmiarze 18 G 1,2 x 45 z przepływem 100 ml/min?

Odpowiedź: Zamawiający wymaga zgodnie z SIWZ.

102. Pytanie dotyczy: Grupa 4 poz. 14

Czy Zamawiający wyrazi zgodę na dopuszczenie kaniuli dożylniej w rozmiarze 18 G 1,2 x 45 z przepływem 100 ml/min?

Odpowiedź: Zamawiający wymaga zgodnie z SIWZ.

103. Pytanie dotyczy: Grupa 4 poz. 16

Czy Zamawiający wyrazi zgodę na dopuszczenie kaniuli dożylniej w rozmiarze 17 G z przepływem 140 ml/min?

Odpowiedź: Zamawiający wymaga zgodnie z SIWZ.

104. Pytanie dotyczy: Grupa 14 4 poz. 1-19

Czy Zamawiający odstąpi od wymogu aby poz. 1-19 były od jednego producenta?

Odpowiedź: Zamawiający odstępuje od wymogu jednego producenta dla całej Grupy 4 (zmiana: Załącznik nr 2 do SIWZ - w zakresie Grupy 4).

105. Pytanie dotyczy: Grupa 14 4 poz. 17-19

Czy Zamawiający wyrazi zgodę na dopuszczenie kaniuli bezpiecznej z 2 paskami radiocieniującymi?

Odpowiedź: Zamawiający wymaga zgodnie z SIWZ.

106. Pytanie dotyczy: Grupa 14 4 poz. 17-19

Czy Zamawiający wyrazi zgodę na dopuszczenie kaniuli bezpiecznej wykonanej z FEP?

Odpowiedź: Zamawiający wymaga zgodnie z SIWZ.

107. Pytanie dotyczy: Grupa 14 4 poz. 17-19

Czy Zamawiający wyrazi zgodę na dopuszczenie kaniuli bezpiecznej z zabezpieczeniem na końcu igły w formie plastikowego zatrzasku? Proponowany opis wskazuje tylko na jednego producenta, co nie daje możliwości złożenia ofert innym producentom.

Odpowiedź: Zamawiający wymaga zgodnie z SIWZ.

108. Pytanie dotyczy: Grupa 4 poz. 17-19

Czy Zamawiający wyrazi zgodę na dopuszczenie kaniuli bezpiecznej z logo producenta za opakowaniu jednostkowym?

Odpowiedź: TAK.

109. Pytanie dotyczy: Grupa 4 poz. 8

Czy Zamawiający w Grupie 4 poz. 8 dopuści wycenę penów w rozmiarze 0,33x12mm oraz 0,3x6mm? Opakowanie x 100 szt.

Odpowiedź: TAK.

110. Pytanie dotyczy: Grupa 4 poz. 10

Dot. poz. 10 w Grupie 4. Czy Zamawiający wymaga igły do pobierania leków do klasy Is oraz żąda dołączenia do oferty dokumentów potwierdzających?

Odpowiedź: NIE. Zamawiający wymaga zgodnie z SIWZ.

111. Pytanie dotyczy: Grupa 4 poz. 13

Czy Zamawiający w Grupie 4 poz. 13 wymaga zaoferowania kaniul w dwóch długościach: 20G 1,1x32mm przepływ 56ml/min. oraz 20G 1,1x25mm przepływ 56ml/min. do wyboru przez Zamawiającego?

Odpowiedź: Zamawiający wymaga jednej długości kaniul, zgodnie z SIWZ (20G 1,1x32mm przepływ 56ml/min.).

112. Pytanie dotyczy: Grupa 4 poz. 14

Czy Zamawiający w Grupie 4 poz. 14 wymaga zaoferowania kaniul w dwóch długościach: 18G 1,3x45mm przepływ 90ml/min. oraz 18G 1,3x32mm przepływ 90ml/min. do wyboru przez Zamawiającego?

Odpowiedź: Zamawiający wymaga jednej długości kaniul, zgodnie z SIWZ (18G 1,3x45mm przepływ 90ml/min).

113. Pytanie dotyczy: Grupa 4 poz. 17, 18, 19

Czy Zamawiający w Grupie 4 poz. 17,18,19 dopuści kaniulę z plastikowym zabezpieczeniem końca igły?

Odpowiedź: Zamawiający wymaga zgodnie z SIWZ.

114. Pytanie dotyczy: Grupa 4 poz. 18

Czy Zamawiający w Grupie 4 poz. 18 dopuści kaniulę o przepływie 56ml/min.?

Odpowiedź: TAK.

115. Pytanie dotyczy: Grupa 4 poz. 19

Czy Zamawiający w Grupie 4 poz. 19 dopuści kaniulę o przepływie 90ml/min.?

Odpowiedź: TAK.

116. Pytanie dotyczy: Grupa 4 poz. 18

Czy Zamawiający w Grupie 4 poz. 18 wymaga zaoferowania kaniul w dwóch długościach: **20G 1,1x32mm przepływ 56ml/min.** oraz 20G 1,1x25mm przepływ 65ml/min. do wyboru przez Zamawiającego?

Odpowiedź: Zamawiający wymaga jednej długości kaniul: 32 mm.

117. Pytanie dotyczy: Grupa 4 poz. 19

Zamawiający w Grupie 4 poz. 19 wymaga zaoferowania kaniul w dwóch długościach: 18G 1,1x32mm przepływ 95ml/min. oraz 18G 1,3x45mm przepływ 90ml/min. do wyboru przez Zamawiającego?

Odpowiedź: Zamawiający wymaga jednej długości kaniul: 45mm.

118. Pytanie dotyczy: Grupa 5 poz. 1-4

Czy Zamawiający w Grupie 5 poz. 1-4 wymaga strzykawkę z mlecznym tłokiem i czarną, kontrastującą skalą?

Odpowiedź: Zamawiający wymaga zgodnie z SIWZ.

119. Pytanie dotyczy: Grupa 5 poz. 5

Czy Zamawiający w Grupie 5 poz. 5 dopuści wyceny op. x 100 szt.. z przeliczeniem ilości?

Odpowiedź: TAK. Powyższe należy oznaczyć w składanej ofercie i opisać: zmiana dopuszczona odpowiedzią na pytanie nr 119.

120. Pytanie dotyczy: Grupa 5 poz. 7

Czy Zamawiający w Grupie 5 poz. 7 wymaga strzykawki skalowanej co 1 ml?

Odpowiedź: TAK.

121. Pytanie dotyczy: Grupa 5 poz. 1-5 oraz 10-11

Czy Zamawiający w Grupie 5 wymaga, aby poz. 1-5 oraz 10-11 pochodziły od jednego Producenta w celu zachowania pełnej kompatybilności?

Odpowiedź: Zamawiający wymaga zgodnie z SIWZ.

122. Pytanie dotyczy: Grupa 5 poz. 2 3

Czy Zamawiający w Grupie 5 poz. 3 dopuści wycenę strzykawki skalowanej do 11ml?

Odpowiedź: TAK. Powyższe należy oznaczyć w składanej ofercie i opisać: zmiana dopuszczona odpowiedzią na pytanie nr 122.

123. Pytanie dotyczy: Grupa 4 i 5

Prosimy o odstąpienia od wymogu aby w tych pakietach 4 poz. 1-19 i 5 poz. 1-5 od wymogu jednego producenta. Taki zapis powoduje, że w toczący się postępowaniu Zamawiający rażąco ogranicz możliwość składania ofert tylko do jednego wykonawcy.

Odpowiedź: Zamawiający odstępuje od wymogu jednego producenta dla całej Grupy 4 (zmiana wprowadzona odpowiedzią na pytanie 29) natomiast w zakresie Grupy nr 5 Zamawiający wymaga zgodnie z SIWZ.

124. Pytanie dotyczy: Grupa 5 poz. 11-16

Prosimy o możliwość zaoferowania kaniuli :

Kaniula dożylna z portem i skrzydełkami jednorazowego użytku, nietoksyczne, niepirogenne, do krótkoterminowego użytku sterylizowane tlenkiem etylenu.

Dane techniczne produktu:

- igła wykonana ze stali nierdzewnej
- osłona igły: polipropylen
- cewnik wykonane z teflonu FEP
- wyposażona w skrzydełka
- z portem bocznym
- 2 linie RTG
- brak lateksu
- zastawka antyzwrotna
- jałowa, okres trwałości 5 lat
- instrukcja użytkowania na opakowaniu pośrednim 50 szt.

		Cewnik	
Kolor	Rozmiar (mm.)	Długość (mm.)	Przepływ (ml./min.)
Szara	1.8	45	200
Biała	1.5	45	140
Zielona	1.3	45	90

Różowa	1.1	33	61
Niebieska	0.9	25	36
Żółta	0.7	19	15

Odpowiedź: Zamawiający wymaga zgodnie z SIWZ.

125. Pytanie dotyczy: Grupa 5 poz. 17-19

Prosimy o możliwość zaoferowania kaniuli :

Bezpieczna kaniula dożylna z portem i skrzydełkami jednorazowego użytku, nietoksyczne, niepirogenne, do krótkoterminowego użytku sterylizowane tlenkiem etylenu.

Dane techniczne produktu:

- igła wykonana ze stali nierdzewnej
- cewnik wykonane z poliuretanu PUR
- zabezpieczenie igły metalowo-plastikowe
- wyposażona w skrzydełka
- z portem bocznym
- 2 linie RTG
- zastawka antyzwrotna
- jałowa, okres trwałości 5 lat

		Cewnik		
Rozmiar Gauge	Kolor	Rozmiar (mm.)	Długość (mm.)	Przepływ (ml./min.)
18	Zielona	1.3	45	90
20	Różowa	1.1	33	61
22	Niebieska	0.9	25	36

Odpowiedź: Zamawiający wymaga zgodnie z SIWZ.

126. Pytanie dotyczy: Grupa 6 poz. 15

Prosimy o możliwość zaoferowania w tej pozycji drenów do drenażu jamy otrzewnej wykonanych z silikonowanego tworzywa Firmy Balton.

Odpowiedź: Zamawiający dopuszcza w/w dreny przy zachowaniu pozostałych parametrów opisanych przez Zamawiającego. Powyższe należy oznaczyć w składanej ofercie i opisać: zmiana dopuszczona odpowiedzią na pytanie nr 126.

127. Pytanie dotyczy: Grupa 13 poz. 8

Prosimy Zamawiającego o możliwość zaoferowania worka o dł drenu 90 cm

Odpowiedź: Zamawiający wymaga zgodnie z SIWZ.

128. Pytanie dotyczy: Grupa 13 poz. 9

Prosimy Zamawiającego o możliwość zaoferowania worka o dł drenu 110 cm

Odpowiedź: Zamawiający wymaga zgodnie z SIWZ.

129. Pytanie dotyczy: Grupy 11 poz. 5

Prosimy Zamawiającego o wydzielenie z Grupy 11 pozycji nr 5 do osobnego zadania co pozwoliłoby naszej firmie przy zaakceptowaniu zaproponowanych parametrów na złożenie ważnej oferty.

Odpowiedź: Zamawiający wymaga zgodnie z SIWZ.



130. Pytanie dotyczy: Grupy 11 poz. 6

Prosimy Zamawiającego o wydzielenie z Grupy 11 pozycji nr 6 do osobnego zadania co pozwoliłoby naszej firmie przy zaakceptowaniu zaproponowanych parametrów na złożenie ważnej oferty.

Odpowiedź: Zamawiający wymaga zgodnie z SIWZ.

131. Pytanie dotyczy: Grupy 11 poz. 7

Prosimy Zamawiającego o wydzielenie z Grupy 11 pozycji nr 7 do osobnego zadania co pozwoliłoby naszej firmie przy zaakceptowaniu zaproponowanych parametrów na złożenie ważnej oferty.

Odpowiedź: Zamawiający wymaga zgodnie z SIWZ.

132. Pytanie dotyczy: Grupy 11 poz. 1

Prosimy Zamawiającego o dopuszczenie w grupie 11 w poz.1 oprócz opisanych siatek również siatki o parametrach: makroporowata, monofilamentowa, siatka polipropylenowa z otworem do plastyki przepuklin pachwinowych, przeziarna, wielkość porów 2,0 mm x 2,4 mm, gramatura 46 g/m². Rozmiar: 11 x 6 cm.

Odpowiedź: Zamawiający wymaga zgodnie z SIWZ.

133. Pytanie dotyczy: Grupy 11 poz. 2

Prosimy Zamawiającego o dopuszczenie w grupie 11 w poz.2 oprócz opisanych siatek również siatki o parametrach: makroporowata, monofilamentowa, siatka polipropylenowa do plastyki przepuklin brzusznych i pachwinowych, przeziarna, wielkość porów 2,0 mm x 2,4 mm, gramatura 46 g/m². Rozmiar: 8 x 15 cm.

Odpowiedź: Zamawiający wymaga zgodnie z SIWZ.

134. Pytanie dotyczy: Grupy 11 poz. 3

Prosimy Zamawiającego o dopuszczenie w grupie 11 w poz.3 oprócz opisanych siatek również siatki o parametrach: makroporowata, monofilamentowa, siatka polipropylenowa do plastyki przepuklin brzusznych i pachwinowych, przeziarna, wielkość porów 2,0 mm x 2,4 mm, gramatura 46 g/m². Rozmiar: 30 x 30 cm.

Odpowiedź: Zamawiający wymaga zgodnie z SIWZ.

135. Pytanie dotyczy: Grupy 11 poz. 4

Prosimy Zamawiającego o dopuszczenie w grupie 11 w poz.4 oprócz opisanych siatek również siatki o parametrach: makroporowata, monofilamentowa, siatka polipropylenowa do plastyki przepuklin brzusznych i pachwinowych, przeziarna, wielkość porów 2,0 mm x 2,4 mm, gramatura 46 g/m². Rozmiar: 15 x 15 cm.

Odpowiedź: Zamawiający wymaga zgodnie z SIWZ.

136. Pytanie dotyczy: Grupa 2 poz. 2

Czy zamawiający wyrazi zgodę na zaoferowanie fartuchów tylko w rozmiarze L i XL oraz z elastycznym mankietem typu gumka?

Odpowiedź: Zamawiający wymaga zgodnie z SIWZ.

137. Pytanie dotyczy: Grupa 2 poz. 2

Czy zamawiający wyrazi zgodę na zaoferowanie fartuchów zielonych w rozmiarze L i XL o gramaturze 23 g/m², mankiet dzianinowy?

Odpowiedź: Zamawiający wymaga zgodnie z SIWZ.

138. Pytanie dotyczy: Grupa 2 poz. 4

Czy zamawiający wyrazi zgodę na zaoferowanie fartuchów o grubości 0,018 mm, wymiary 75 x 125 cm?

Odpowiedź: Zamawiający wymaga zgodnie z SIWZ.

139. Pytanie dotyczy: Grupa 2 poz. 5

Czy zamawiający wyrazi zgodę na zaoferowanie ubrań bawełnopodobnych SMMMS 40g/m² w kolorach niebieskim i zielonym?

Odpowiedź: Zamawiający wymaga zgodnie z SIWZ.

140. Pytanie dotyczy: Grupa 2 poz. 1

Czy Zamawiający dopuści koszulę o gramaturze 33g/m²?

Odpowiedź: Zamawiający wymaga zgodnie z SIWZ.

141. Pytanie dotyczy: Grupa 2 poz. 2

Czy Zamawiający dopuści fartuchy dostępne w rozmiarze L, XL, XXL?

Odpowiedź: Zamawiający wymaga zgodnie z SIWZ.

142. Pytanie dotyczy: Grupa 2 poz. 2

Czy Zamawiający dopuści fartuchy dostępne tylko w kolorze zielonym?

Odpowiedź: Zamawiający wymaga zgodnie z SIWZ.

143. Pytanie dotyczy: Grupa 2 poz. 5

Czy Zamawiający dopuści komplet odzieży wykonany z włókniny SMS 35g/m², z rękawami i nogawkami ciętymi (nie podszytymi), komplet dostępny w trzech kolorach: niebieskim, zielonym, fioletowym, rozmiary S-XXL, pozostałe parametry jak w SIWZ?

Odpowiedź: Zamawiający wymaga zgodnie z SIWZ.

144. Pytanie dotyczy: Grupa 2 poz. 5

Czy Zamawiający dopuści komplet wykonany z włókniny bawełnopodobnej SOFT o gramaturze 47g/m², bluza z wycięciem U pod szyją, komplet dostępny w kolorze niebieskim, bluza i spodnie pakowane osobno – możliwość doboru odpowiednich rozmiarów góra, dół, pozostałe parametry jak w SIWZ?

Odpowiedź: Zamawiający wymaga zgodnie z SIWZ.

145. Pytanie dotyczy: Grupa 3 poz. 4

Czy Zamawiający dopuści osłonę z przylepcami umożliwiającymi fiksację folii o wymiarze 26x2,5cm, pozostałe parametry jak w SIWZ?

Odpowiedź: TAK, powyższą zmianę należy zamieścić w składanej ofercie z dopiskiem: zmiana dopuszczona odpowiedzią na pytanie nr 145.

146. Pytanie dotyczy: Grupa 5 poz. 1

Czy Zamawiający dopuści strzykawki z rozszerzeniem skali do 2,2ml, pozostałe warunki zgodnie z SIWZ?

Odpowiedź: TAK. Zamawiający wyraża zgodę. Opis strzykawki uwzględniający powyższą zmianę należy zamieścić w składanej ofercie z dopiskiem: zmiana dopuszczona odpowiedzią na pytanie nr 146.

147. Pytanie dotyczy: Grupa 5 poz. 2

Czy Zamawiający dopuści strzykawki z rozszerzeniem skali do 5,5ml, pozostałe warunki zgodnie z SIWZ?

Odpowiedź: TAK. Zamawiający wyraża zgodę. Opis strzykawki uwzględniający powyższą zmianę należy zamieścić w składanej ofercie z dopiskiem: zmiana dopuszczona odpowiedzią na pytanie nr 147.

148. Pytanie dotyczy: Grupa 5 poz. 3

Czy Zamawiający dopuści strzykawki z rozszerzeniem skali do 11ml, pozostałe warunki zgodnie z SIWZ?

Odpowiedź: TAK. Zamawiający wyraża zgodę. Opis strzykawki uwzględniający powyższą zmianę należy zamieścić w składanej ofercie z dopiskiem: zmiana dopuszczona odpowiedzią na pytanie nr 148.

149. Pytanie dotyczy: Grupa 5 poz. 4

Czy Zamawiający dopuści strzykawki z rozszerzeniem skali do 22ml, opakowane a'50 z przeliczeniem zamawianej ilości, pozostałe warunki zgodnie z SIWZ?

Odpowiedź: Zamawiający wymaga opakowania a'100 szt. zgodnie z SIWZ.

150. Pytanie dotyczy: Grupa 5 poz. 6

Czy Zamawiający dopuści strzykawki posiadające pojedynczą skalę, pozostałe warunki zgodnie z SIWZ?

Odpowiedź: Zamawiający wymaga zgodnie z SIWZ.

151. Pytanie dotyczy: Grupa 5 poz. 11

Czy Zamawiający dopuści przyrząd o następujących parametrach:

ZASTOSOWANIE:

■ Przyrząd do bezigłowego pobierania leków z opakowań (butelek, fiolek) wielodawkowych
WŁAŚCIWOŚCI:

- Łatwy w obsłudze, ergonomiczny kształt
- W pełni szczelne i bezpieczne połączenie dzięki ostremu kolcowi biorczemu
- Możliwość pobierania leków z opakowań o różnej pojemności
- Szczelna zatyczka samozatraskowa zamykająca łącznik zapewniająca maksymalną ochronę przed zanieczyszczeniami
- Niezawodna ochrona przed skażeniem mikrobiologicznym poprzez zastosowanie filtra powietrza 1,2 urn
- Dostępny w wersji z filtrem powietrza oraz cząsteczkowym 5um
- Pasuje do standardowych złączy luer oraz luer-lock
- Pozbawiony latexu, PCV oraz ftalanów
- Wyrób apirogeny
- Jednorazowego użytku
- Sterylizowany tlenkiem etylenu
- Opakowanie: papier-folia
- Opakowanie handlowe: 25 szt.

Odpowiedź: Zamawiający wymaga zgodnie z SIWZ.

152. Pytanie dotyczy: Grupa 5 poz. 12

Czy Zamawiający dopuści przyrząd zawierający komorę kroplową o długości 60mm, pozostałe warunki zgodnie z SIWZ?

Odpowiedź: Zamawiający wymaga zgodnie z SIWZ.

153. Pytanie dotyczy: Grupa 5 poz. 15

Czy Zamawiający dopuści przedłużacz o długości 150 cm, pozostałe warunki zgodnie z SIWZ?

Odpowiedź: Zamawiający wymaga zgodnie z SIWZ.

154. Pytanie dotyczy: Grupa 6 poz. 1

Czy Zamawiający wyrazi zgodę na zaoferowanie ceny za op. a'100 szt. z przeliczeniem zamawianej ilości?

Odpowiedź: Zamawiający wyraża zgodę na zaoferowanie ceny za op. a'100 szt. z odpowiednim przeliczeniem zamawianej ilości. Powyższą zmianę należy uwzględnić w składanej ofercie i opisać: zmiana dopuszczona odpowiedzią na pytanie nr 154.

155. Pytanie dotyczy: Grupa 6 poz. 2

Czy Zamawiający wyrazi zgodę na zaoferowanie ceny za op. a'100 szt. z przeliczeniem zamawianej ilości?

Odpowiedź: Zamawiający wyraża zgodę na zaoferowanie ceny za op. a'100 szt. z odpowiednim przeliczeniem zamawianej ilości. Powyższą zmianę należy uwzględnić w składanej ofercie i opisać: zmiana dopuszczona odpowiedzią na pytanie nr 155.

156. Pytanie dotyczy: Grupa 6 poz. 4

Czy Zamawiający wyrazi zgodę na zaoferowanie ceny za op. a'50 szt. z przeliczeniem zamawianej ilości?

Odpowiedź: Zamawiający wyraża zgodę na zaoferowanie ceny za op. a'50 szt. z odpowiednim przeliczeniem zamawianej ilości. Powyższą zmianę należy uwzględnić w składanej ofercie i opisać: zmiana dopuszczona odpowiedzią na pytanie nr 156.

157. Pytanie dotyczy: Grupa 6 poz. 12

Czy Zamawiający dopuści podkład z perforacją co 37,5cm, pozostałe warunki zgodnie z SIWZ?

Odpowiedź: Zamawiający wymaga zgodnie z SIWZ.

158. Pytanie dotyczy: Grupa 6 poz. 14

Czy Zamawiający dopuści zglębnik jednorodny, pozostałe warunki zgodnie z SIWZ?

Odpowiedź: Zamawiający wymaga zgodnie z SIWZ.

159. Pytanie dotyczy: Grupa 7 poz. 3

Czy Zamawiający dopuści pojemnik na zużyty sprzęt medyczny o pojemności 1 l lub 2 l?

Odpowiedź: Zamawiający wymaga zgodnie z SIWZ.

160. Pytanie dotyczy: Grupa 7 poz. 11

Czy Zamawiający dopuści pojemnik jednorazowy na wycinki o pojemności 5100ml?

Odpowiedź: Tak. Powyższą zmianę należy uwzględnić w składanej ofercie i opisać: zmiana dopuszczona odpowiedzią na pytanie nr 160.

161. Pytanie dotyczy: Grupa 9 poz. 9

Czy Zamawiający dopuści elektrodę 55x41mm, opakowaną pojedynczo, pozostałe warunki zgodnie z SIWZ?

Odpowiedź: Zamawiający wymaga zgodnie z SIWZ.

162. Pytanie dotyczy: Grupa 10 poz. 2

Czy Zamawiający dopuści myjkę o parametrach:

jednorazowa myjka do mycia ciała noworodków nasączona środkami myjącymi o neutralnym PH 5,5 z dodatkiem aloesu, wykonana w całości z poliestru o gramaturze 400g/m², rozmiar 12cm x 10cm, produkowana zgodnie z wymaganiami ISO 22716:2007 oraz ISO 9001:2015?

Odpowiedź: Zamawiający wymaga (myjki rękawicy) zgodnie z SIWZ oraz zmianą wprowadzoną odp. na pyt. 14.

163. Pytanie dotyczy: Grupa 10 poz. 5

Czy Zamawiający dopuści torbę na wymiociny wyposażoną w zastawkę jednokierunkową, uniemożliwiającą wydostanie się z wnętrza worka treści i zapachu?

Odpowiedź: TAK.

164. Pytanie dotyczy: Grupa 10 poz. 6

Czy Zamawiający dopuści ręcznik higieniczny z perforacją co 44cm (113 listków w roli)?

Odpowiedź: TAK, przy zachowaniu parametrów: wysokość roli - 30cm, długość 50m, perforacja co ok. 44 cm, kolor biały.

165. Pytanie dotyczy: Grupa 13 poz. 7

Czy Zamawiający dopuści cewnik o dł. 200 cm lub 300 cm, opakowanie pojedyncze folia, pozostałe warunki zgodnie z SIWZ?

Odpowiedź: Zamawiający wymaga zgodnie z SIWZ.

166. Pytanie dotyczy: Grupa 13 poz. 8

Czy Zamawiający dopuści worek do zbiórki moczu przeznaczony do dobowej zbiórki moczu z możliwością opisanego na worku, pozostałe warunki zgodnie z SIWZ?

Odpowiedź: Zamawiający wymaga zgodnie z SIWZ.

167. Pytanie dotyczy: Grupa 13 poz. 8

Czy Zamawiający dopuści worek do zbiórki moczu przeznaczony do tygodniowej zbiórki moczu z możliwością opisania na worku, pozostałe warunki zgodnie z SIWZ?

Odpowiedź: Zamawiający wymaga zgodnie z SIWZ.

168. Pytanie dotyczy: Grupa 13 poz. 9

Czy Zamawiający dopuści worek o następujących parametrach:

ZASTOSOWANIE: Wyrób przeznaczony jest do 7-dniowego, pozaustrojowego zbierania moczu i innych płynów ustrojowych

WŁAŚCIWOŚCI: bezlateksowy worek o pojemności 2000ml wykonany z PCV o grubości 0,40mm (podwójna ścianka), samouszczelniający się bezigłowy port do pobierania próbek, skuteczna zastawka antyrefluksyjna (bezzwrotna), szczelny zawór spustowy szybkiego opróżniania typu poprzecznego (T), obsługiwany jedną ręką, dren łączący zakończony uniwersalnym łącznikiem schodkowym, standardowa długość drenu 120cm (dostępne również długości 90, 110, 130, 150cm), dren wykonany z materiału zapobiegającego jego zaginaniu i skręcaniu się, zapewniający swobodny i skuteczny odpływ moczu, czytelna, łatwa do odczytu skala worka, adekwatna do pomiaru diurezy, o wysokiej dokładności pomiaru od 25ml, co 50ml od 50ml do 200ml i co 100ml do 2000ml, wzmocnione otwory do podwieszenia pasujące do standardowych wieszaków, tylna ścianka biała, ułatwiająca wizualizację moczu, jednorazowego użytku, sterylny, sterylizowany tlenkiem etylenu, pakowany pojedynczo w opakowanie papier/folia.

Odpowiedź: Zamawiający wymaga zgodnie z SIWZ.

169. Pytanie dotyczy: Grupa 16 poz. 2

Czy Zamawiający dopuści podkład o chłonności 110ml, bez laminowanych pasków bocznych, pozostałe parametry jak w SIWZ?

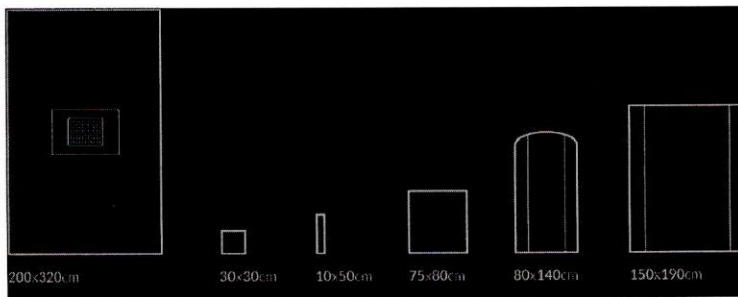
Odpowiedź: Zamawiający wymaga zgodnie z SIWZ.

170. Pytanie dotyczy: Grupa 17 poz. 1

Czy Zamawiający dopuści zestaw o składzie i parametrach:

- 1 x serweta samoprzylepna o wymiarach 200 cm x 320 cm z otworem o wymiarach 25 cm x 30 cm wypełnionym folią chirurgiczną, zintegrowana z torbą do zbiórki płynów o wymiarach 75 cm x 85 cm, Serweta wykonana z hydrofobowej włókniny trójwarstwowej typu SMS o gramaturze 50 g/m²
- 4 x ręcznik chłonny o wymiarach 30 cm x 30 cm
- 1 x taśma samoprzylepna o wymiarach 10 cm x 50 cm
- 1 x serweta chłonna dla noworodka o wymiarach 75 cm x 80 cm
- 1 x wzmocniona osłona (serweta) na stolik Mayo o wymiarach 80 cm x 140 cm, wykonana z folii PE o gramaturze 50 g/m² oraz włókniny chłonnej w obszarze wzmocnionym o wymiarach 60 cm x 140 cm, łączna gramatura w strefie wzmocnionej 80 g/m². Osłona w postaci worka w kolorze czerwonym, składana teleskopowo z zaznaczonym kierunkiem rozwijania
- 1 x serweta wzmocniona na stół instrumentalny stanowiąca owinięcie zestawu o wymiarach 150 cm x 190 cm, wykonana z warstwy nieprzemakalnej o gramaturze 35 g/m² oraz włókninowej warstwy chłonnej o gramaturze 28 g/m². Łączna gramatura w strefie chłonnej - 63 g/m².

Odporność na rozerwanie sucho/mokro w obszarze krytycznym 205.6/199.4 kPa. Wytrzymałość na rozciąganie na sucho/mokro w obszarze krytycznym 90/91.6N. Odporność na penetrację płynów w obszarze krytycznym 41.7 cm H₂O. Współczynnik pylenia 1.4log₁₀. Chłonność wzmocnienia min. 680%.



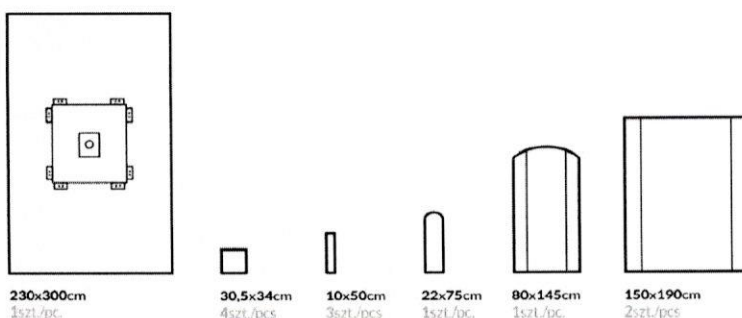
Odpowiedź: Nie, Zamawiający wymaga zgodnie z SIWZ.

171. Pytanie dotyczy: Grupa 17 poz. 2

Czy Zamawiający dopuści zestaw o składzie i parametrach:

- 1 x serweta z samuszczelniającym się otworem o średnicy 7 cm o wymiarach 230 cm x 300 cm, wzmocnienie o wymiarach 100 cm x 50 cm, Serweta wykonana z chłonnego i nieprzemakalnego laminatu dwuwarstwowego o gramaturze 60 g/m² w strefie krytycznej wyposażona we wzmocnienie wysokochłonne 80 g/m², zintegrowana z dwoma podwójnymi organizatorami przewodów. Łączna gramatura w strefie krytycznej 140 g/m²
- 4 x ręcznik chłonny o wymiarach 30,5 cm x 34 cm
- 3 x taśma samoprzylepna o wymiarach 10 cm x 50 cm
- 1 x elastyczna osłona na kończyne o wymiarach 22 cm x 75 cm
- 1 x wzmocniona osłona (serweta) na stolik Mayo o wymiarach 80 cm x 145 cm, wykonana z folii PE o gramaturze 47 g/m² i 2 warstwowego laminatu chłonnego w obszarze wzmocnionym o gramaturze 57 g/m² oraz wymiarach 60 cm x 85 cm, łączna gramatura w strefie wzmocnionej 104 g/m². Osłona w postaci worka w kolorze niebieskim, składana teleskopowo z zaznaczonym kierunkiem rozwijania
- 2 x serweta wzmocniona na stół instrumentalny stanowiąca owinięcie zestawu o wymiarach 150 cm x 190 cm, wykonana z warstwy nieprzemakalnej o gramaturze 50 g/m² oraz włókninowej warstwy chłonnej o wymiarach 75 cm x 190 cm i gramaturze 30 g/m². Łączna gramatura w strefie chłonnej - 80 g/m²

Spełnia wymagania wg normy EN 13795-1,2,3 na wysokim poziomie. Odporność na rozerwania sucho/mokro w obszarze krytycznym 180/172 kPa. Wytrzymałość na rozciąganie na sucho/mokro w obszarze krytycznym 118/93 N. Odporność na penetrację płynów w obszarze krytycznym 197 cm H₂O. Współczynnik pylenia 3.4log₁₀. Chłonność wzmocnienia min. 680%.



Odpowiedź: Nie, Zamawiający wymaga zgodnie z SIWZ.

172. Pytanie dotyczy: Grupa 17 poz. 3

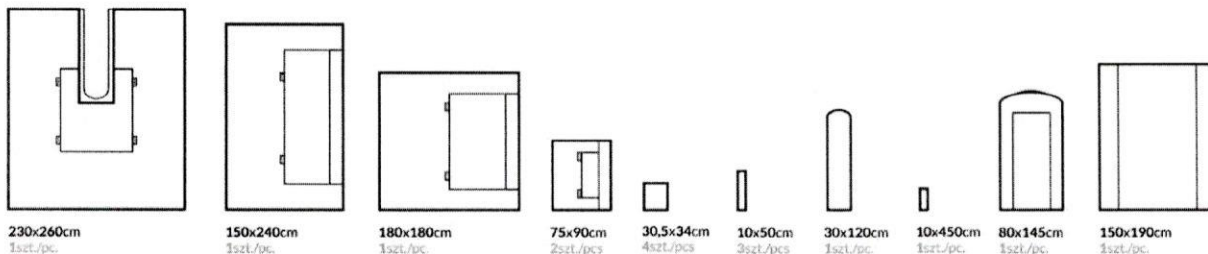
Czy Zamawiający dopuści zestaw o składzie i parametrach:

Serwety wykonane z chłonnego i nieprzemakalnego laminatu dwuwarstwowego o gramaturze 60 g/m² w strefie krytycznej wyposażone we wzmocnienie wysokochłonne 80 g/m², zintegrowana z dwoma podwójnymi organizatorami przewodów. Łączna gramatura w strefie krytycznej 140 g/m²:

- 1 x serweta samoprzylepna o wymiarach 230 cm x 260 cm , z wycięciem "U" o wymiarach 20 cm x 100 cm
- 1 x serweta samoprzylepna o wymiarach 150cm x 240cm

- 1 x serweta samoprzylepna o wymiarach 180 cm x 180 cm
- 2 x serweta samoprzylepna o wymiarach 75cm x 90cm
- 4 x ręcznik chłonny o wymiarach 30,5 cm x 34 cm
- 3 x taśma samoprzylepna o wymiarach 10 cm x 50 cm
- 1 x elastyczna osłona na kończybę o wymiarach 30 cm x 120 cm
- 1 x bandaż elastyczny o wymiarach 10cm x 450cm
- 1 x wzmocniona osłona (serweta) na stolik Mayo o wymiarach 80 cm x 145 cm, wykonana z folii PE o gramaturze 47 g/m² i 2 warstwowego laminatu chłonnego w obszarze wzmocnionym o gramaturze 57 g/m² oraz wymiarach 60 cm x 85 cm, łączna gramatura w strefie wzmocnionej 104 g/m², osłona w postaci worka w kolorze niebieskim, składana teleskopowo z zaznaczonym kierunkiem rozwijania
- 1 x serweta wzmocniona na stół instrumentalny stanowiąca owinięcie zestawu o wymiarach 150 cm x 190 cm, wykonana z warstwy nieprzemakalnej o gramaturze 50 g/m² oraz włókninowej warstwy chłonnej o wymiarach 75 cm x 190 cm i gramaturze 30 g/m², łączna gramatura w strefie chłonnej - 80 g/m²

Spełnia wymagania wg normy EN 13795-1,2,3 na wysokim poziomie. Odporność na rozerwania sucho/mokro w obszarze krytycznym 180/172 kPa. Wytrzymałość na rozciąganie na sucho/mokro w obszarze krytycznym 118/93 N. Odporność na penetrację płynów w obszarze krytycznym 197 cm H₂O. Współczynnik pylenia 3.4log₁₀. Chłonność wzmocnienia min. 680%.



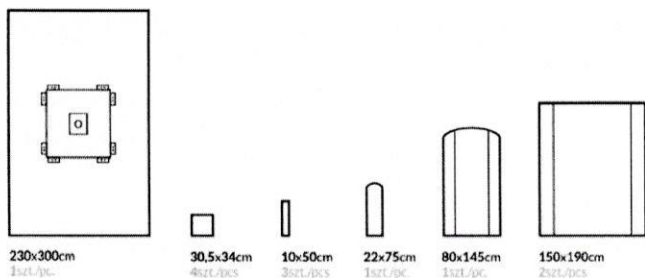
Odpowiedź: Nie, Zamawiający wymaga zgodnie z SIWZ.

173. Pytanie dotyczy: Grupa 17 poz. 4

Czy Zamawiający dopuści zestaw o składzie i parametrach:

- 1 x serweta z samouszczelniającym się otworem o średnicy 7 cm o wymiarach 230 cm x 300 cm, wzmocnienie o wymiarach 100 cm x 50 cm, Serweta wykonana z chłonnego i nieprzemakalnego laminatu dwuwarstwowego o gramaturze 60 g/m² w strefie krytycznej wyposażona we wzmocnienie wysokochłonne 80 g/m², zintegrowana z dwoma podwójnymi organizatorami przewodów. Łączna gramatura w strefie krytycznej 140 g/m²
- 4 x ręcznik chłonny o wymiarach 30,5 cm x 34 cm
- 3 x taśma samoprzylepna o wymiarach 10 cm x 50 cm
- 1 x elastyczna osłona na kończybę o wymiarach 22 cm x 75 cm
- 1 x wzmocniona osłona (serweta) na stolik Mayo o wymiarach 80 cm x 145 cm, wykonana z folii PE o gramaturze 47 g/m² i 2 warstwowego laminatu chłonnego w obszarze wzmocnionym o gramaturze 57 g/m² oraz wymiarach 60 cm x 85 cm, łączna gramatura w strefie wzmocnionej 104 g/m². Osłona w postaci worka w kolorze niebieskim, składana teleskopowo z zaznaczonym kierunkiem rozwijania
- 2 x serweta wzmocniona na stół instrumentalny stanowiąca owinięcie zestawu o wymiarach 150 cm x 190 cm, wykonana z warstwy nieprzemakalnej o gramaturze 50 g/m² oraz włókninowej warstwy chłonnej o wymiarach 75 cm x 190 cm i gramaturze 30 g/m². Łączna gramatura w strefie chłonnej - 80 g/m²

Spełnia wymagania wg normy EN 13795-1,2,3 na wysokim poziomie. Odporność na rozerwania sucho/mokro w obszarze krytycznym 180/172 kPa. Wytrzymałość na rozciąganie na sucho/mokro w obszarze krytycznym 118/93 N. Odporność na penetrację płynów w obszarze krytycznym 197 cm H₂O. Współczynnik pylenia 3.4log₁₀. Chłonność wzmocnienia min. 680%.



Odpowiedź: Nie, Zamawiający wymaga zgodnie z SIWZ.

174. Pytanie dotyczy: Grupa 17 poz. 6

Czy Zamawiający dopuści fartuch ze wzmocnieniem o gramaturze 40g/m²?

Odpowiedź: Nie, Zamawiający wymaga zgodnie z SIWZ.

175. Pytanie dotyczy: Grupa 18 poz.1, składowa 1)

Czy Zamawiający dopuści serwetę w rozmiarze 90x120cm?

Odpowiedź: TAK.

176. Pytanie dotyczy: Grupa 18 poz.1, składowa 2)

Czy Zamawiający dopuści serwetę w rozmiarze 100x150cm (owinięcie zestawu)?

Odpowiedź: TAK

177. Pytanie dotyczy: Grupa 18 poz.1, składowa 3), 4)

Czy Zamawiający dopuści serwety z włókniny kompresowej o parametrach: włókno wiskozowo-poliestrowe 70/30%, gramatura 65g/m², chłonność względna 878%, chłonność bezwzględna 574g/m²?

Odpowiedź: Nie, Zamawiający wymaga zgodnie z SIWZ.

178. Pytanie dotyczy: Grupa 18 poz.1, składowa 4)

Czy Zamawiający dopuści serwetę z włókniny kompresowej w rozmiarze 25x25cm?

Odpowiedź: TAK.

179. Pytanie dotyczy: Grupa 18 poz.1, składowa 5)

Czy Zamawiający dopuści podkład o chłonności 789ml?

Odpowiedź: Nie, Zamawiający wymaga zgodnie z SIWZ.

180. Pytanie dotyczy: Grupa 18 poz.1, składowa 6)

Czy Zamawiający dopuści podkład o chłonności 1177ml?

Odpowiedź: Nie, Zamawiający wymaga zgodnie z SIWZ.

181. Pytanie dotyczy: Grupa 18 poz.1, 2

Czy Zamawiający dopuści zestawy pakowane w torebkę papierowo-foliową ze zgrzewem prostym?

Odpowiedź: TAK.

182. Pytanie dotyczy: Grupa 18 poz.2, składowa 1)

Czy Zamawiający dopuści serwetę z włókniny kompresowej o parametrach: włókno wiskozowo-poliestrowe 70/30%, gramatura 65g/m², chłonność względna 878%, chłonność bezwzględna 574g/m²?

Odpowiedź: Nie, Zamawiający wymaga zgodnie z SIWZ.

183. Pytanie dotyczy: Grupa 18 poz.2, składowa 2)

Czy Zamawiający dopuści podkład o chłonności 789ml?

Odpowiedź: Nie, Zamawiający wymaga zgodnie z SIWZ.

184. Pytanie dotyczy: Grupa 18 poz.2, składowa 3)

Czy Zamawiający dopuści czapeczkę o obwodzie 22cm?

Odpowiedź: TAK.

185. Pytanie dotyczy: Grupa 1 poz. 9, 11, 12

Czy Zamawiający wyrazi zgodę na wydzielenie z grupy 1 pozycje nr: 9, 11, 12 do osobnego pakietu? Wydzielenie w/w pozycji pozwoli na przygotowanie korzystniejszej oferty dla szpitala.

Odpowiedź: Zamawiający nie wyraża zgody na wydzielenie w/w pozycji z Grupy 1.

186. Pytanie dotyczy: Grupa 13 poz. 3, 10, 11, 12

Czy Zamawiający wyrazi zgodę na wydzielenie z grupy 13 pozycje nr: 3, 10, 11, 12 do osobnego pakietu? Wydzielenie w/w pozycji pozwoli na przygotowanie korzystniejszej oferty dla szpitala.

Odpowiedź: Zamawiający nie wyraża zgody na wydzielenie w/w pozycji z Grupy 13.

W przypadku uzyskania pozytywnej odpowiedzi, prosimy o udzielenie odpowiedzi na poniższe pytania:

187. Pytanie dotyczy: Grupa 13 poz. 10

Czy Zamawiający dopuści jako równoważną maskę do podawania tlenu jednorazową o anatomicznym kształcie, w dwóch uniwersalnych rozmiarach dla dorosłych oraz pediatryczną, wykonaną z delikatnego medycznego materiału PCV, nie zawierającą lateksu oraz szkodliwych ftalanów, z antyzagięciowym drenem tlenowym o dł. 200 cm ze standardowym złączem, produkt czysty mikrobiologicznie?

188. Pytanie dotyczy: Grupa 13 poz. 11

Czy Zamawiający dopuści jako równoważną maskę tlenową z nebulizatorem w dwóch uniwersalnych rozmiarach dla dorosłych oraz pediatryczną, wykonaną z materiału PCV, z blaszką dopasowującą się do nosa, z antyzagięciowym drenem tlenowym o dł. 2m ze standardowym złączem, nebulizator z dyszą Venturiego o poj. 8ml, niezawierającą szkodliwych ftalanów, produkt czysty mikrobiologicznie?

189. Pytanie dotyczy: Grupa 13 poz. 12

Czy Zamawiający dopuści jako równoważną maskę tlenową z workiem w dwóch uniwersalnych rozmiarach dla dorosłych oraz pediatryczną, wykonaną z materiału PCV, o anatomicznym kształcie, zapewniającym dobre przyleganie do twarzy, z blaszką dopasowującą do nosa oraz elastyczną taśmą mocującą na głowie, z antyzagięciowym drenem tlenowym o dł. 2m ze standardowym złączem, niezawierającą szkodliwych ftalanów produktu czystego mikrobiologicznie?

Odpowiedź: Zamawiający nie wyraża zgody na wydzielenie z Grupy 13 pozycji nr: 3, 10, 11, 12 i w związku z tym, zgodnie z życzeniem wykonawcy zadającego pytania, nie udziela odpowiedzi na pytania 187, 188 i 189.

190. Pytanie dotyczy: Grupa 10 poz. 6

Czy Zamawiający dopuści asortyment o następującym opisie: ręcznik higieniczny celulozowy w roli. Wysokość roli – 30cm, długość 100m, perforacja co 42cm, 258 listków w roli z przeliczeniem ilości, kolor biały?

Odpowiedź: Nie, Zamawiający wymaga zgodnie z SIWZ.

INFORMACJA DLA WYKONAWCÓW

1. Zmiany, wprowadzone przez Zamawiającego odpowiedziami na pytania nr 3, 13, 14, 22 i 29 zostały uwzględnione przez Zamawiającego w Załączniku nr 2 do SIWZ (Formularz asortymentowo-cenowy), zamieszczonym w dniu dzisiejszym (26.09.2019r.) na stronie internetowej www.szpitalznin.pl w zakładce Przetargi.
2. Zamawiający wymaga od Wykonawców składających oferty, sporządzania oferty cenowej z wykorzystaniem aktualnego Formularza asortymentowo-cenowego – Załącznik nr 2 do SIWZ – po zmianach wprowadzonych odpowiedziami na pytania Wykonawców z dnia 26.09.2019r.
3. Zamawiający wymaga aby wszystkie „dopuszczenia i zmiany”, na które Zamawiający wyraził zgodę (jeżeli dotyczą składanej przez Wykonawcę oferty), **były zaznaczone i opisane przez Wykonawcę w Formularzu asortymentowo-cenowym składanej oferty.**

Jednocześnie Zamawiający przypomina o przedłużeniu terminu składania ofert:

- **termin składania ofert** – oferty należy składać **do dnia 03.10.2019r. godz. 10:00;**

- **otwarcie ofert** – otwarcie ofert nastąpi **dnia 03.10.2019r. o godz. 10:15**

Miejsce składania ofert (Sekretariat w siedzibie Zamawiającego) oraz **miejsce otwarcia ofert** (Świetlica Zamawiającego) – **pozostaje bez zmian.**

PREZES ZARZĄDU
DYREKTOR SZPITALA
Roman Pawłowski
Roman Pawłowski

Zamawiający żąda niezwłocznego potwierdzenia faktu otrzymania niniejszej informacji , na adres e-mail zamowienia@szpitalznin.pl W przypadku braku potwierdzenia otrzymania wiadomości przez Wykonawcę, Zamawiający domniema, iż pismo wysłane przez Zamawiającego na adres e-mail podany przez Wykonawcę zostało mu doręczone w sposób umożliwiający zapoznanie się Wykonawcy z treścią pisma.